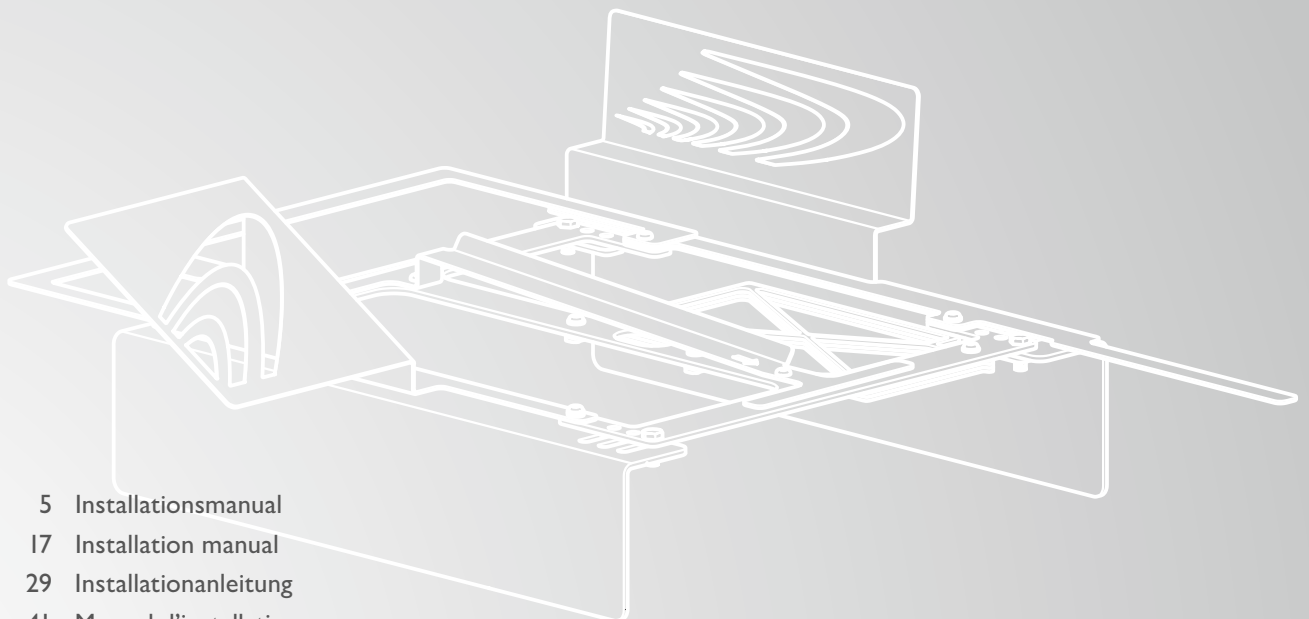


Turny Low Vehicle

Autoadapt | Application tool and universal bracket



SV	5	Installationsmanual
EN	17	Installation manual
DE	29	Installationanleitung
FR	41	Manuel d'installation
ES	53	Manual de instalación
IT	65	Manuale di installazione

SV

EN

DE

FR

ES

IT

Tack för att du valt

Universalkonsol från Autoadapt!

Följande manual är en integrerad och viktig del av produkten som ger information om hur du utför en korrekt och säker installation. Läs därför noga igenom manualen innan du påbörjar ditt arbete.

Har du några frågor kring din kunds anpassning är du varmt välkommen att kontakta Autoadapt. Dina synpunkter är viktiga. De hjälper oss i arbetet med att kontinuerligt förbättra produkten och dess installation. Mer information om oss och vårt utbud av bilanpassningslösningar hittar du på www.autoadapt.se.

Än en gång, tack för ditt förtroende!

Autoadapt



Säker fordonsanpassning

För din säkerhet är Autoadapts produkter designade och testade enligt gällande direktiv- och säkerhetsstandarder.

Applikationsverktygets funktion

- 6 Höger modell
- 8 Vänster modell

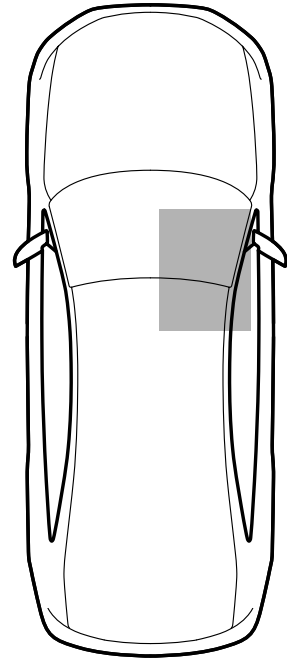
Anpassa konsolerna

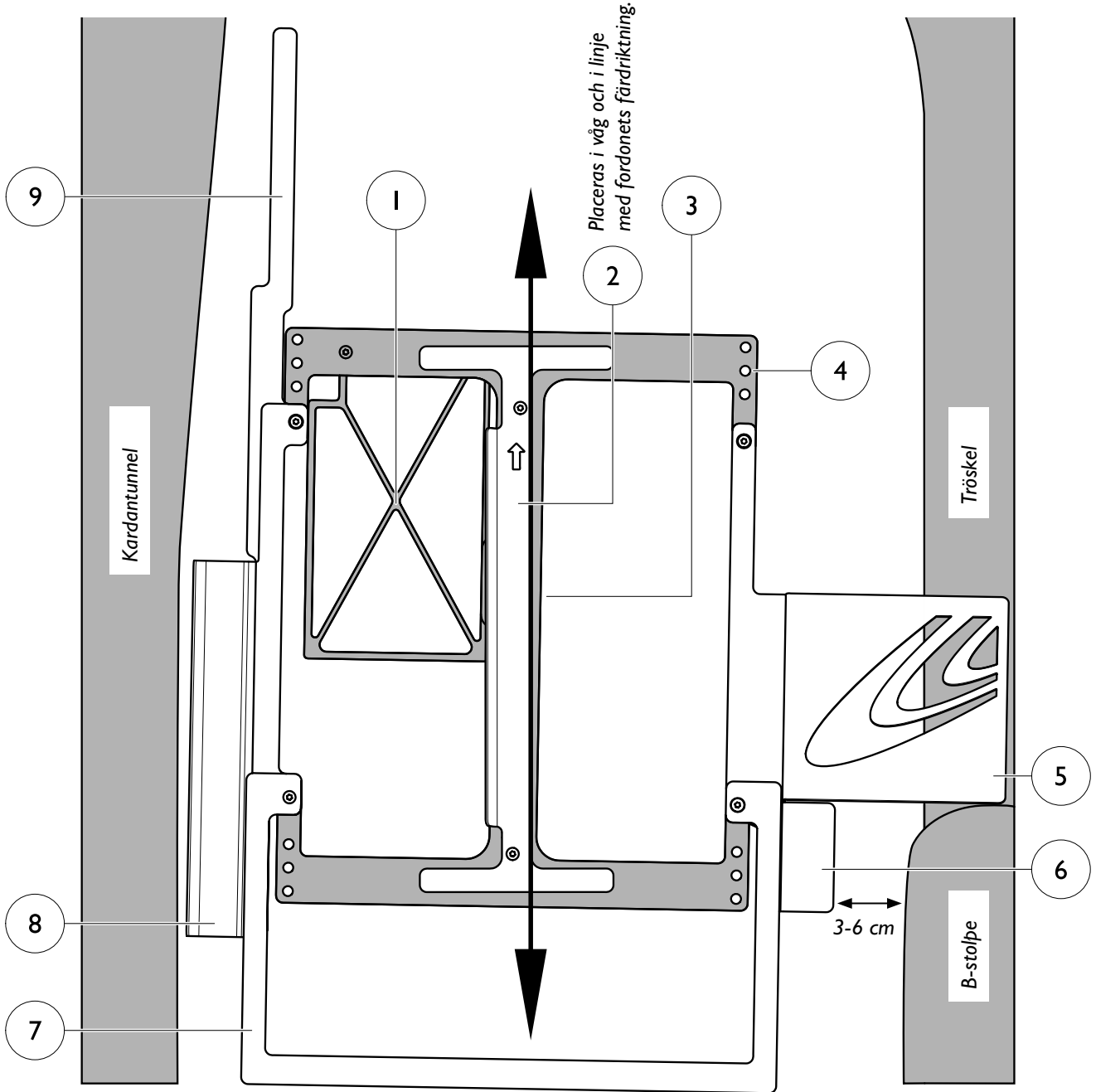
- 10 Lådans innehåll
- 11 Positionera applikationsverktyget i fordonet
- 13 Anpassa konsolerna
- 14 Anpassa konsolbenen
- 15 Montera konsolen i fordonet

Applikationsverktygets funktion

Höger modell

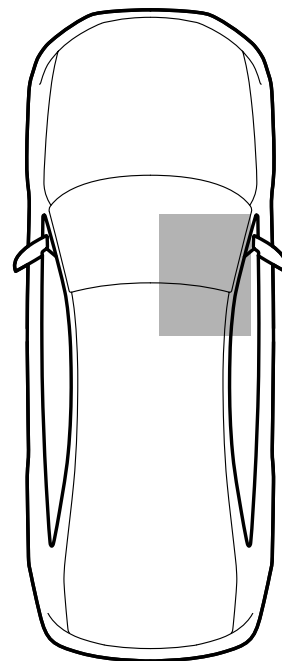
1. Den gråmarkerade delen av applikationsverktyget motsvarar bottenplattan på Turny Low Vehicle och kryssramen motsvarar enhetens krocksegment. Kryssramen får inte vila på konsolsidan utan måste placeras vid sidan av för att installationen ska bli plan och stabil.
2. Säkerställer korrekt lutning (4°) och optimal snedställning (1°) av Turny Low Vehicle. Placeras i våg och i linje med fordonets färdriktning.
3. Hål i bottenplatta för kablage som löper ut från Turny Low Vehicle (syns ej i bild).
4. Tre infästningspunkter i vardera hörn för montering av Turny Low Vehicle på konsolsida.
5. Ska ligga an mot B-stolpe, och tröskel om möjligt, vid inpassning av konsolsida.
6. Visar Turny Low Vehicles förhållande till B-stolpen. Vid programmering ger ett kort avstånd till B-stolpen ett minskat benutrymme men sätet når längre utanför fordonet. Ett långt avstånd ger tvärtom ett ökat benutrymme men sätet når kortare utanför fordonet.
7. Visar hur mycket plats som behövs för att kunna köra Turny Low Vehicle bakåt för att komma åt infästningspunkter framtill vid montering på konsolsida. Notera att Turny Low Vehicle går att köra ytterligare 10 cm bakåt.
8. Visar Turny Low Vehicles förhållande till kardantunneln.
9. Visar Turny Low Vehicles främsta programmerbara ändläge.

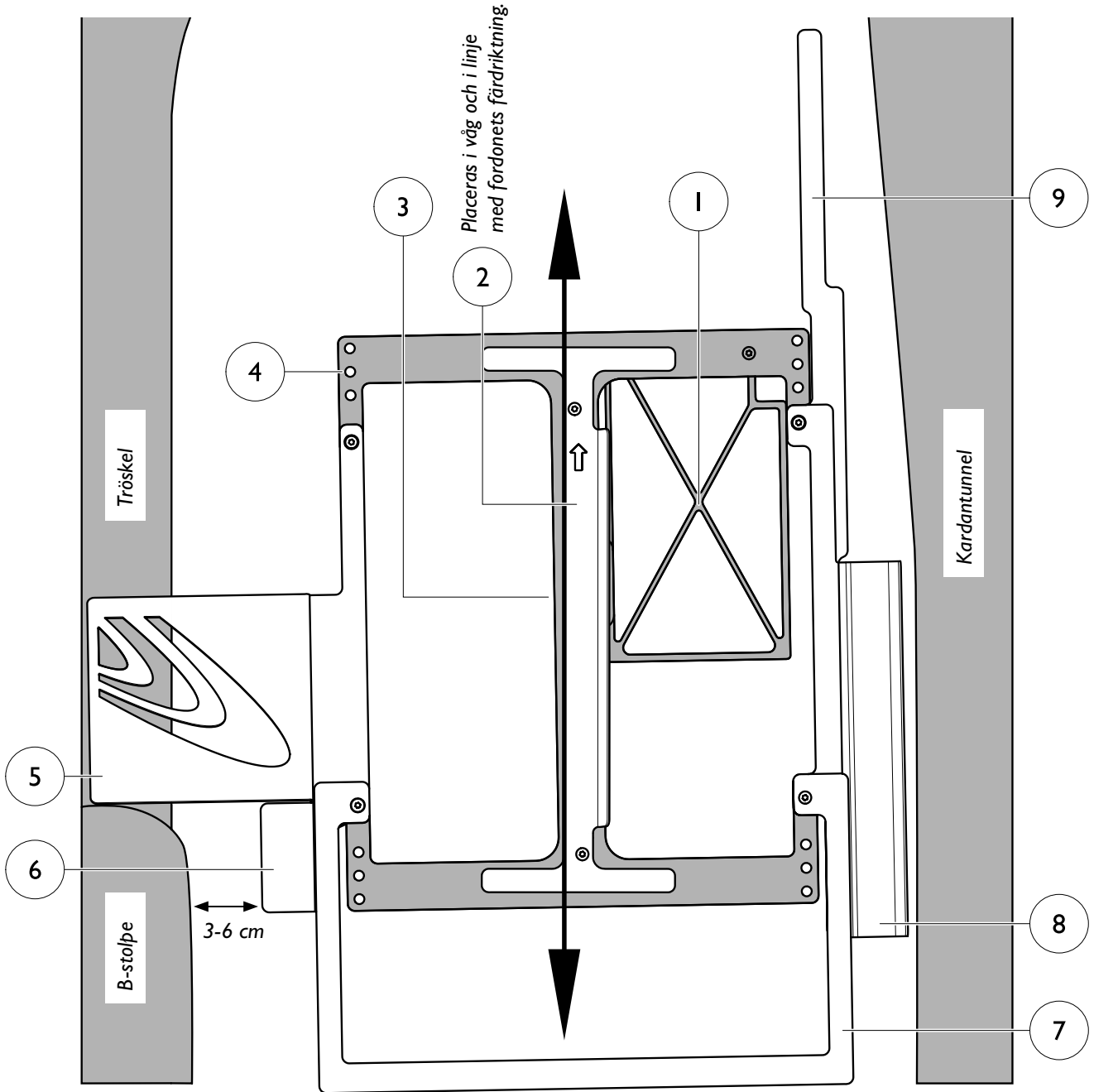




Vänster modell

1. Den gråmarkerade delen av applikationsverktyget motsvarar bottenplattan på Turny Low Vehicle och kryssramen motsvarar enhetens krocksegment. Kryssramen får inte vila på konsolsidan utan måste placeras vid sidan av för att installationen ska bli plan och stabil.
2. Säkerställer korrekt lutning (4°) och optimal snedställning (1°) av Turny Low Vehicle. Placeras i våg och i linje med fordonets färdriktning.
3. Hål i bottenplatta för kablage som löper ut från Turny Low Vehicle (syns ej i bild).
4. Tre infästningspunkter i vardera hörn för montering av Turny Low Vehicle på konsolsida.
5. Ska ligga an mot B-stolpe, och tröskel om möjligt, vid inpassning av konsolsida.
6. Visar Turny Low Vehicles förhållande till B-stolpen. Vid programmering ger ett kort avstånd till B-stolpen ett minskat benutrymme men sätet når längre utanför fordonet. Ett långt avstånd ger tvärtom ett ökat benutrymme men sätet når kortare utanför fordonet.
7. Visar hur mycket plats som behövs för att kunna köra Turny Low Vehicle bakåt för att komma åt infästningspunkter framtill vid montering på konsolsida. Notera att Turny Low Vehicle går att köra ytterligare 10 cm bakåt.
8. Visar Turny Low Vehicles förhållande till kardantunneln.
9. Visar Turny Low Vehicles främsta programmerbara ändläge.





Anpassa konsolerna

Lådans innehåll



Det är under inga omständigheter tillåtet att svetsa i konstruktionen. Konsolen är endast krocktestad och godkänd utifrån det installationsförfarande som beskrivs i denna manual.



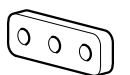
x 20 Skruv M8x20



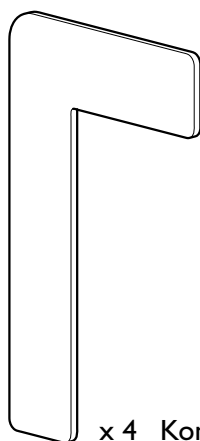
x 8 Bricka 8.4x16x1.6



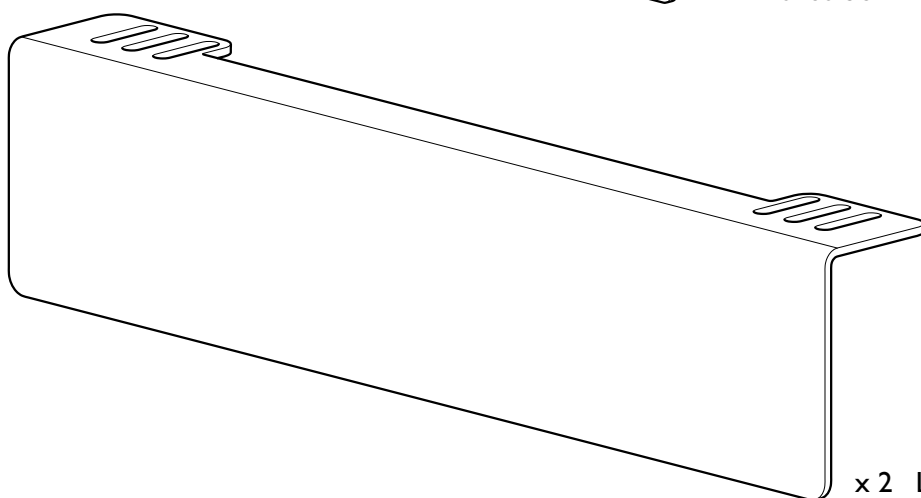
x 4 Tvåhålsmutter



x 4 Trehålsmutter



x 4 Konsolben

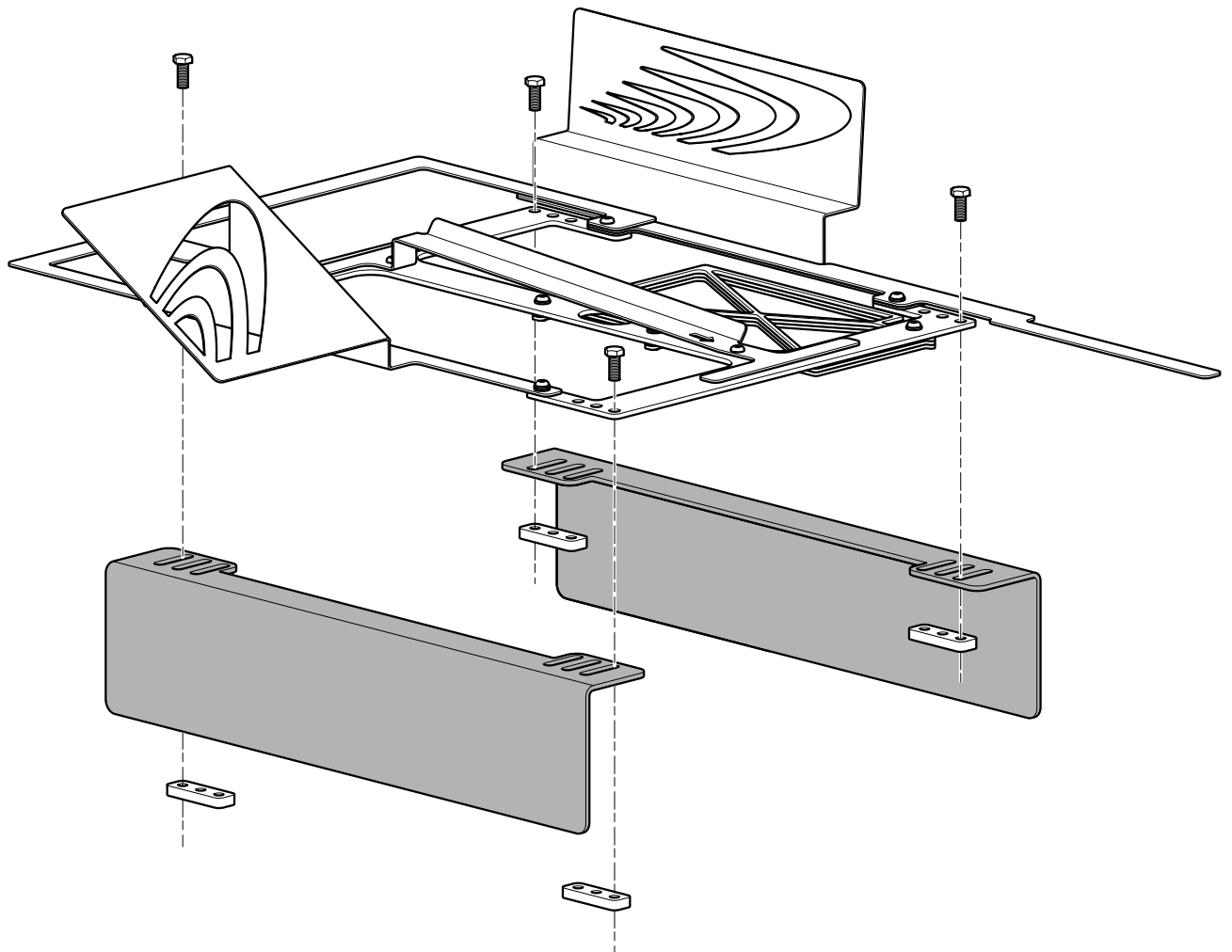


x 2 L-profil konsol

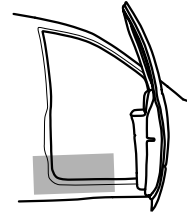
(benämns endast som konsol på följande sidor)

Positionera applikationsverktyget i fordonet

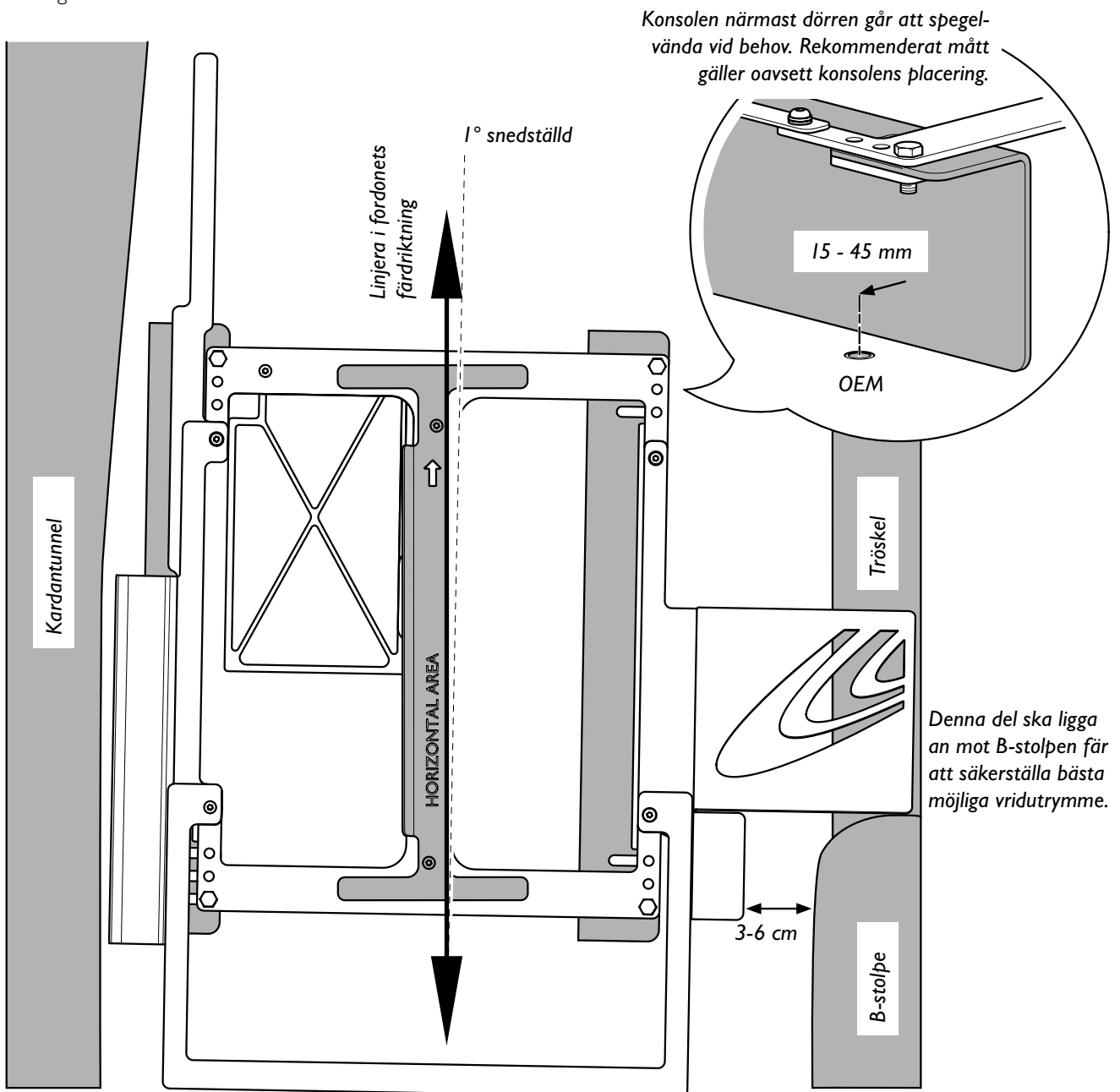
- Samtliga illustrationer i detta kapitel visar en installation av en höger vridande Turny Low Vehicle. Tillvägagångssättet för en vänster vridande enhet är detsamma. Börja med att montera konsolerna på applikationsverktyget. Fäst skruvarna löst för att lättare kunna justera konsolernas position på plats i fordonet.



- 2 Placera applikationsverktyget i fordonet och linjera delen märkt "HORIZONTAL AREA" i fordonets färdriktning. Det säkerställer en optimal snedställning på 1 grad. Rekommenderad snedställning är 0-2 grader. Justera därefter in konsolerna i sidled. Avståndet mellan konsol och centrum på OEM sätesinfästning ska vara mellan 15-45 mm för att installationen ska bli stabil. Ett avstånd på minst 15 mm säkerställer samtidigt att huvudet på skruven inte kommer att ta i rundningen på det bockade benet vid montering. Säkerställ med hjälp av applikationsverktyget att det finns tillräckligt med plats för Turny Low Vehicles rörelsebanor. Vid behov kan konsolen närmast dörren spegelvändas för att uppnå en optimal position. Konsolen närmast kardantunneln får inte vändas eftersom den då hamnar inom Turny Low Vehicles krocksegment.



Sträva efter att placera konsolerna så parallellt med varandra som möjligt. Det kan innebära att OEM sätesinfästning hamnar på båda sidor om konsolen vilket är en korrekt alternativ lösning.



Anpassa konsolerna

- I Turny Low Vehicle ska luta och installeras 4 grader lägre i bakkant. När delen märkt "HORIZONTAL AREA" ligger i våg är lutningen korrekt. I många fall har bilgolvet denna lutning och då behöver endast höjden på konsolerna anpassas.

Börja med att ta ut aktuella mått nedan. Bestäm samtidigt hur konsolbenen ska utformas, se nästa sida.

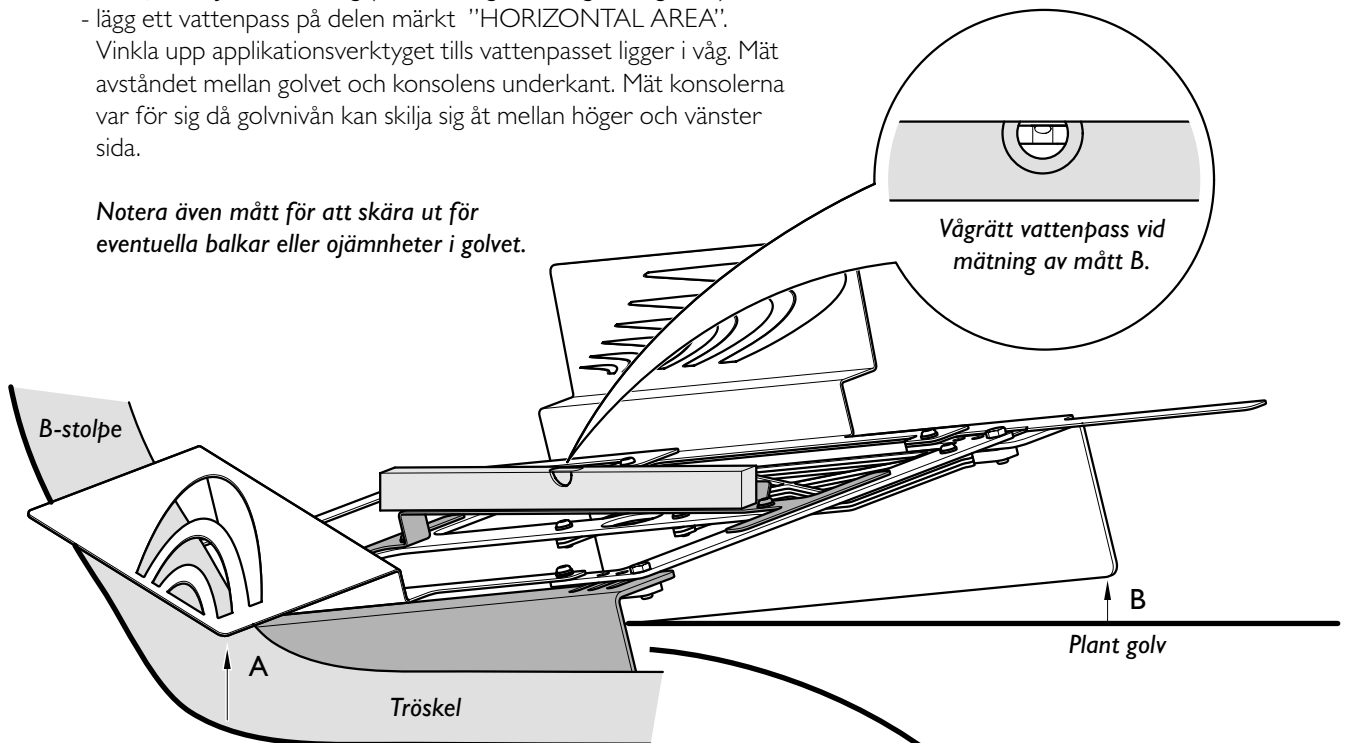
A / Mått för att anpassa höjd (alltid)

- använd **inget** vattenpass. Mät avståndet mellan tröskeln och applikationsverktyget.

B / Mått för att justera lutning (om annan golvlutning än 4 grader)

- lägg ett vattenpass på delen märkt "HORIZONTAL AREA". Vinkla upp applikationsverktyget tills vattenpasset ligger i våg. Mät avståndet mellan golvet och konsolens underkant. Mät konsolerna var för sig då golvnivån kan skilja sig åt mellan höger och vänster sida.

Notera även mått för att skära ut för eventuella balkar eller ojämnheter i golvet.



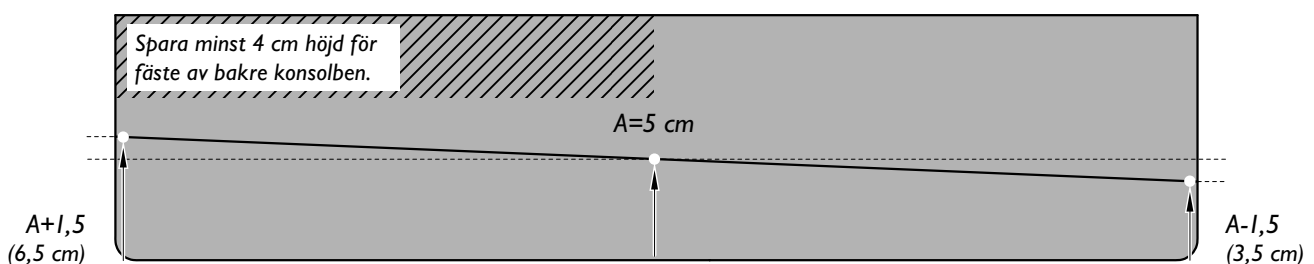
- 2 Lossa konsolerna från applikationsverktyget, markera ut måtten och kapa. Följande är ett exempel på hur måtten ska markeras ut i de fall då både höjd och lutning ska justeras.

A = 4,5 cm

- addera ytterligare 0,5 cm för att ge plats åt konsolben eller matta.

B = 3 cm

- dela måttet på två och dra ifrån eller addera till A-måttet för att få rätt lutning.

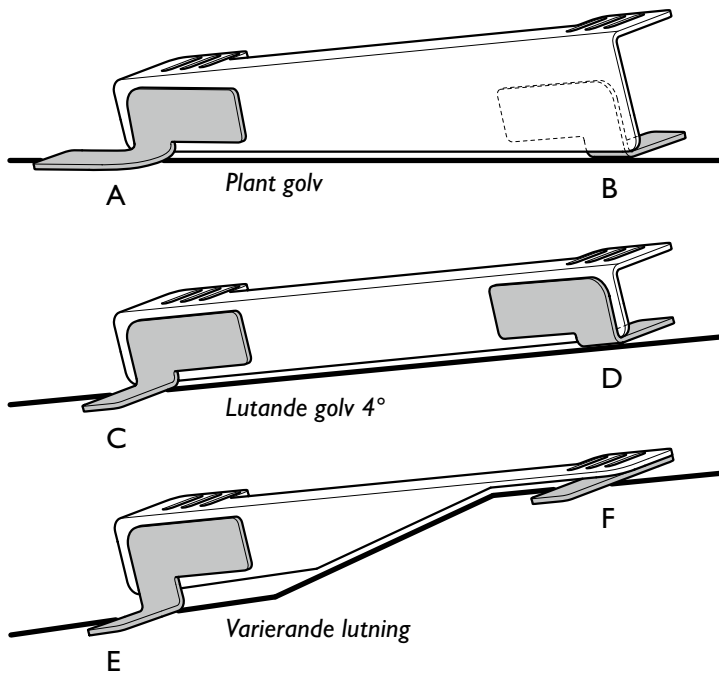


Anpassa konsolbenen

- 1 Bocka, vrid och placera konsolbenen utifrån de förutsättningar som råder i fordonet. Den korta delen av benet ska dock alltid monteras mot konsolens in- eller utsida. Låt förutsättningarna i fordonet i kombination med det estetiska avgöra vad som blir bäst. Konstruktionen är väldigt förlåtande vilket förenklar anpassningen då det finns en viss justermån vid själva monteringen.

För att uppnå en stabil konstruktion ska konsolbenen placeras så långt ifrån varandra som möjligt, ut mot konsolernas kortsidor. Börja med att bestämma benets placering och gör därefter bockningen eller vridningen mot OEM-sättesinfästning. Tänk på att måttet mellan konsolen och centrum på OEM-sättesinfästning ska vara mellan 15-45 mm.

Exempel på anpassade konsoler och konsolben




A / Vridet ben som når ut till en infästning som sitter lite avsidet.

B / Bockat ben som placeras på konsolens insida för att inte synas.

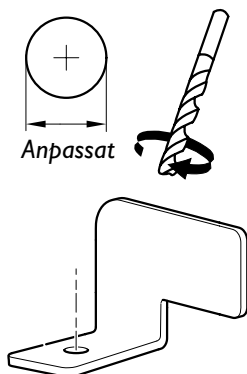
C / Bockat ben som placeras på konsolens utsida.

D / Bockat ben som används som en distans mellan matta och konsol.

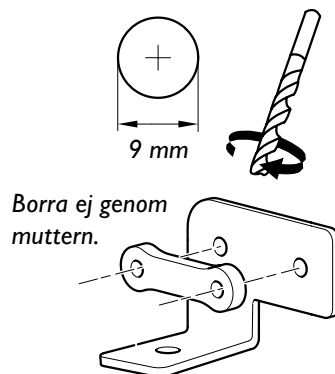
E / Bockat ben som används för att reglera höjden på konsolens bakkant.

 F / Endast för främre ben. Placeras under konsolen för att få ner höjden på installationen.

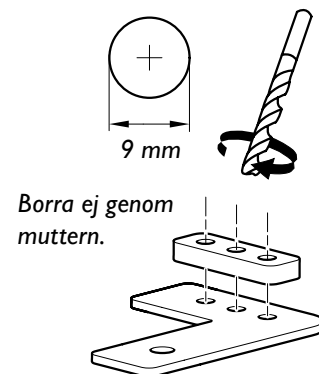
- 2 Borra hål med en dimension som är anpassat för OEM-sättesinfästning. Centraera hålen för bästa hållfasthet.



- Borra hål för infästning i konsolen. Använd tvåhålsmuttern som mall för att markera ut hålets position.



- Om alternativ F praktiseras ovan, använd trehålsmuttern som mall för att markera ut hålets position.



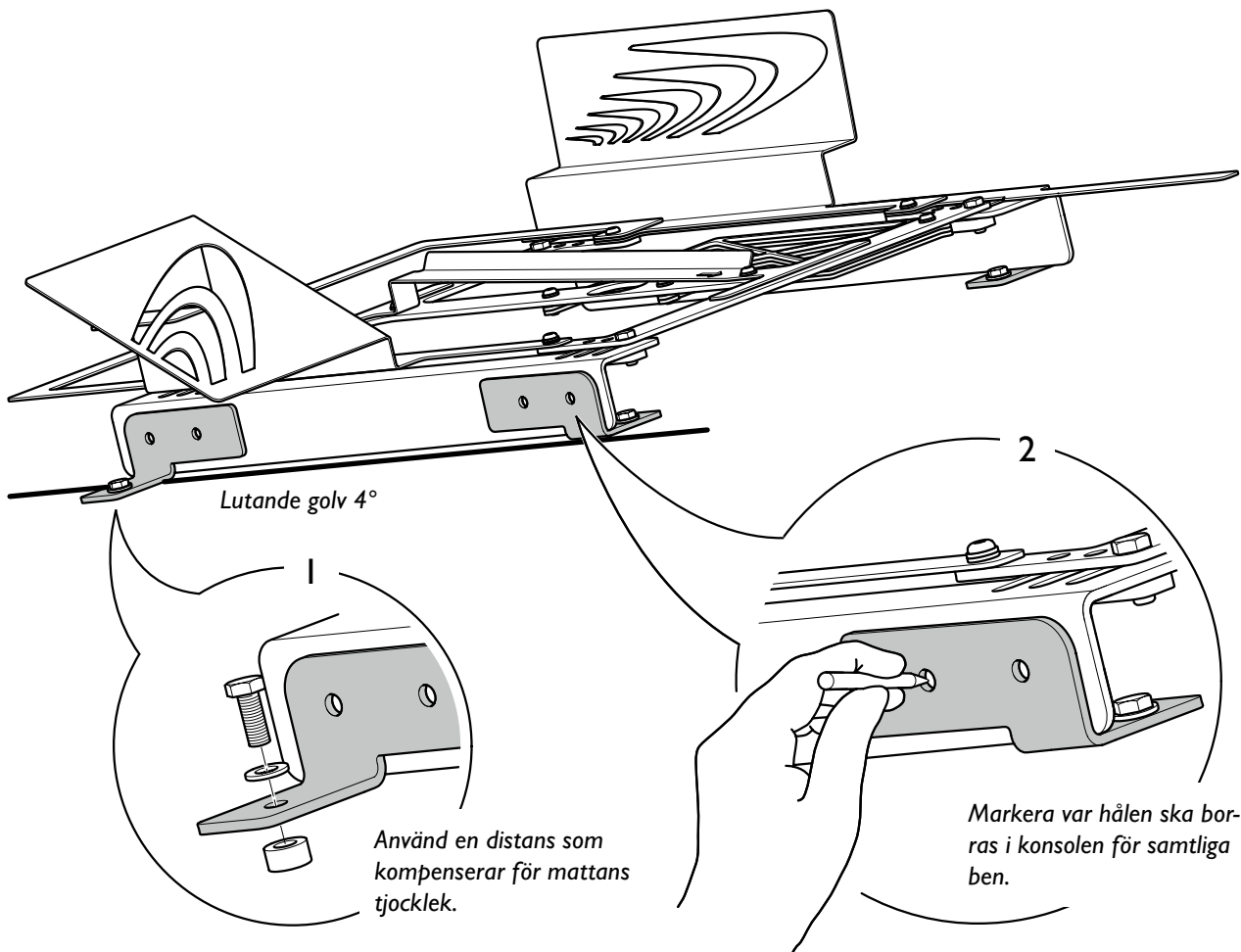
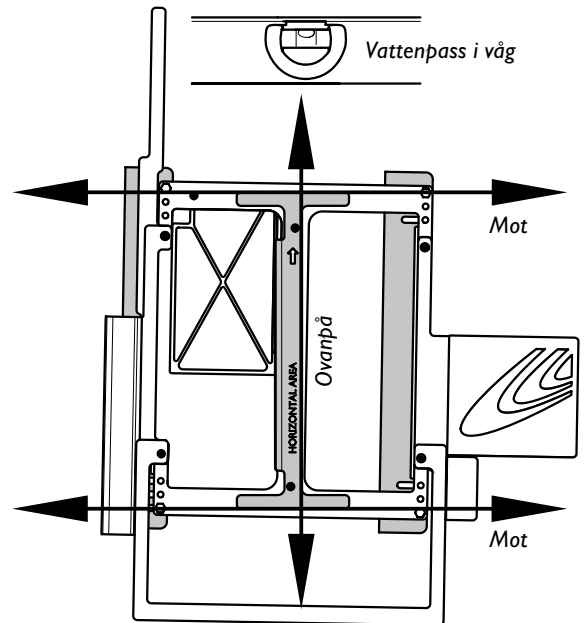
Montera konsolen i fordonet

- 1 Montera samtliga konsolben i OEM-sättesinfästning i golvet. Använd en distans som kompenserar för mattans tjocklek.
- 2 Fäst konsolerna på applikationsverktyget igen och ställ tillbaka på tänkt position i fordonet.



Steg 2 och 3 - linjera ett vattenpass mot och ovanpå delen märkt "HORIZONTAL AREA" på de sätt som pilarna visar. Vattenpasset måste ligga i våg på samtliga tre positioner för en korrekt installation. Detta är en förutsättning för att produkten ska fungera problemfritt.

Markera var hålen för respektive konsolben ska borraras i konsolerna. Lossa därefter konsolerna från applikationsverktyget och borra. Använd 9 mm borrh.

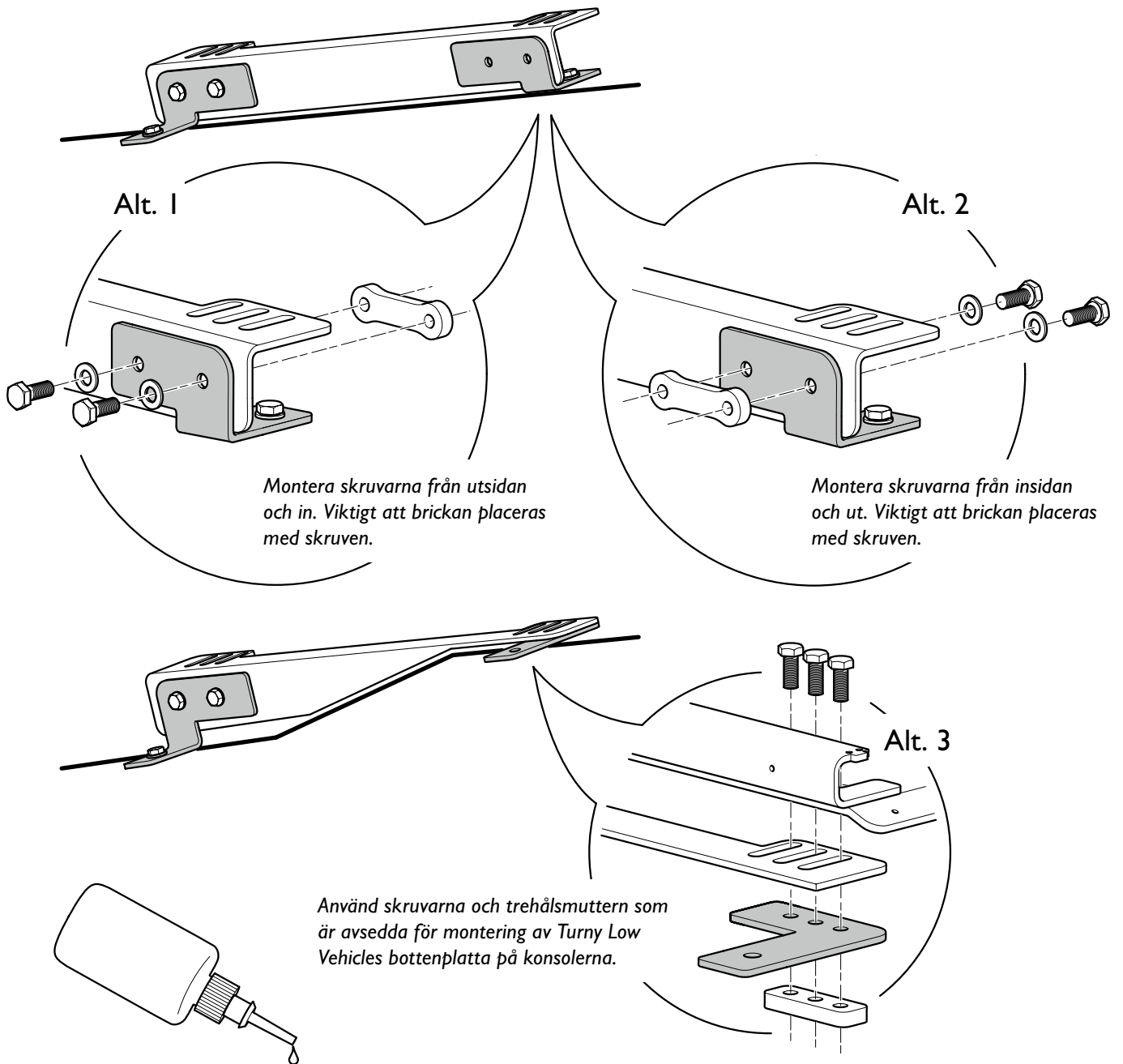


Distanser mellan 5-45 mm höjd finns att köpa som tillbehör. Kontakta Autoadapt Support för vidare hjälp.

3 Montera konsolerna på konsolbenen. Alternativ 1 eller 2 gäller för alla typer av bockade och vridna ben.



Alternativ 3 endast för montering av främre ben enligt exempel F i kapitel "Anpassa konsolben".



Applicera gänglåsning på alla skruvförband vid den slutliga installationen.

Thank you for choosing a

Universal bracket from Autoadapt!

The manual that follows is an integral, important part of the product, providing you with information on how to perform accurate and safe installation of the product. Please read through the manual carefully before starting your work.

If you have any questions about your customer's adaptation, please feel free to contact Autoadapt. Your feedback is important to us. It helps us in our work of continuously improving our product and its installation. You can find more information about us and our range of car adaptation solutions by visiting www.autoadapt.com.

Once again, thank you for placing your confidence in our products!

Autoadapt



Safe vehicle adaptation solutions

For your safety Autoadapt products are designed and tested according to current directives and standards.

The application tool's function

- 18 Right model
- 20 Left model

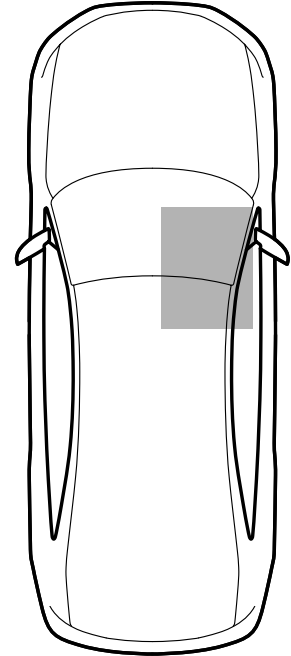
Adjusting the brackets

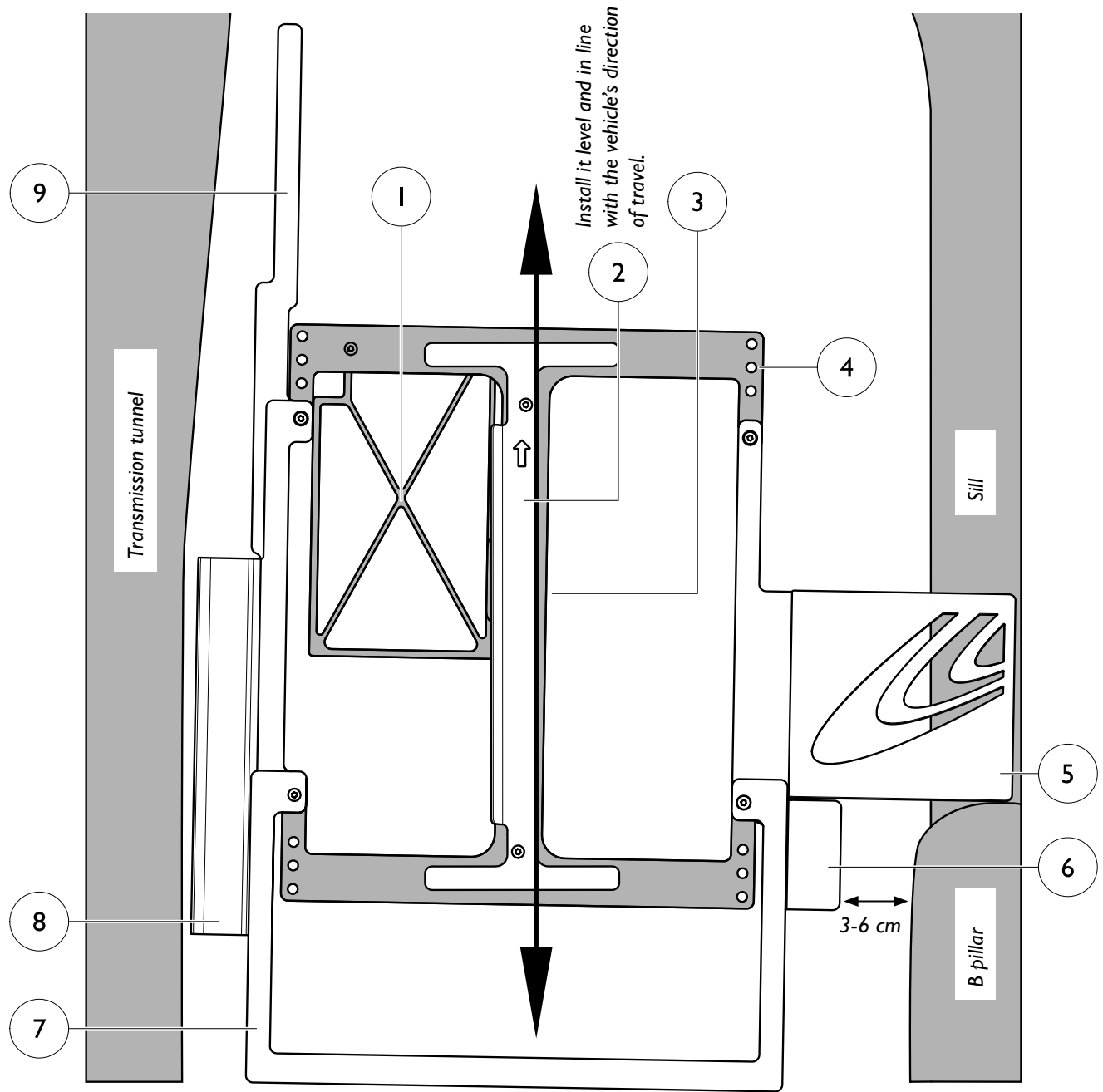
- 22 Box contents
- 23 Position the application tool in the vehicle
- 25 Adjusting the brackets
- 26 Adapt the console leg
- 27 Install the bracket in the vehicle

The application tool's function

Right model

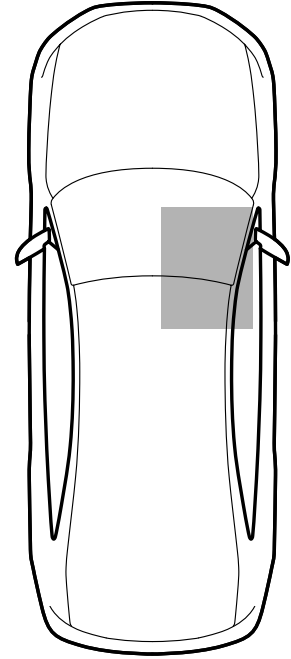
1. The grey-marked part of the application tool corresponds to the base plate of Turny Low Vehicle and the cross frame corresponds to the unit's crash segment. The cross frame must not rest on the bracket and must instead be positioned to the side for the installation to be level and stable.
2. Ensure the correct incline (4°) and optimal offset (1°) of Turny Low Vehicle. Install it level and in line with the vehicle's direction of travel.
3. Hole in the base plate for wiring that runs from Turny Low Vehicle (not shown in figure).
4. Three attachment points in each corner for mounting Turny Low Vehicle on the side bracket.
5. If possible, should abut the B pillar and sill when adjusting the side bracket.
6. Shows Turny Low Vehicle's relationship to the B pillar. When programming, a short distance to the B pillar results in reduced legroom, but greater seat reach outside the vehicle. A greater distance has the opposite effect, with more legroom but reduced seat reach outside the vehicle.
7. Shows how much space is needed to move Turny Low Vehicle back in order to access the forward attachment points when mounting on the side bracket. Note that Turny Low Vehicle can be moved a further 10 cm back.
8. Shows Turny Low Vehicle's relationship to the transmission tunnel.
9. Shows Turny Low Vehicle's programmable forward end position.

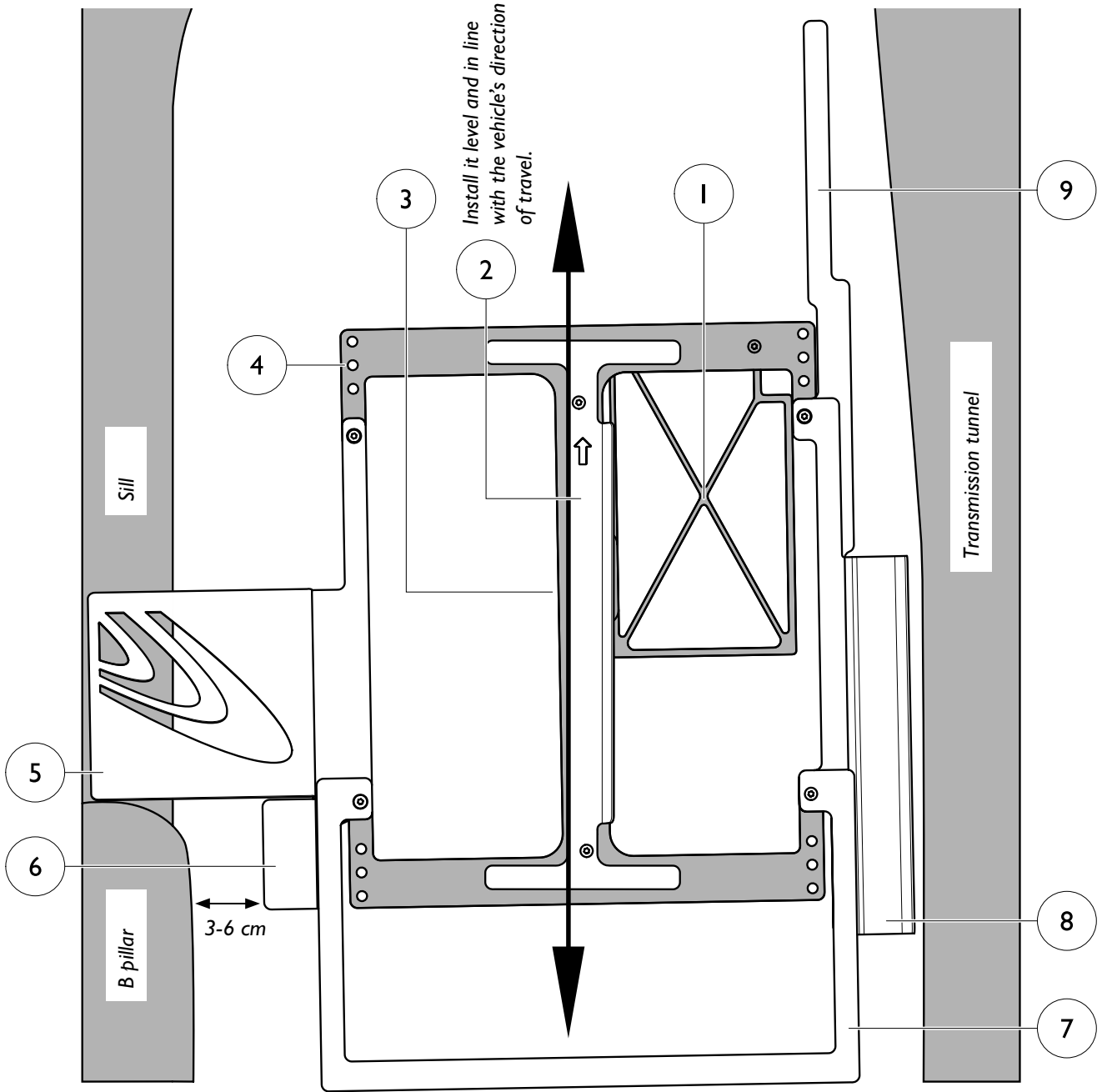




Left model

1. The grey-marked part of the application tool corresponds to the base plate of Turny Low Vehicle and the cross frame corresponds to the unit's crash segment. The cross frame must not rest on the bracket and must instead be positioned to the side for the installation to be level and stable.
2. Ensure the correct incline (4°) and optimal offset (1°) of Turny Low Vehicle. Install it level and in line with the vehicle's direction of travel.
3. Hole in the base plate for wiring that runs from Turny Low Vehicle (not shown in figure).
4. Three attachment points in each corner for mounting Turny Low Vehicle on the side bracket.
5. If possible, should abut the B pillar and sill when adjusting the side bracket.
6. Shows Turny Low Vehicle's relationship to the B pillar. When programming, a short distance to the B pillar results in reduced legroom, but greater seat reach outside the vehicle. A greater distance has the opposite effect, with more legroom but reduced seat reach outside the vehicle.
7. Shows how much space is needed to move Turny Low Vehicle back in order to access the forward attachment points when mounting on the side bracket. Note that Turny Low Vehicle can be moved a further 10 cm back.
8. Shows Turny Low Vehicle's relationship to the transmission tunnel.
9. Shows Turny Low Vehicle's programmable forward end position.





Adjusting the brackets

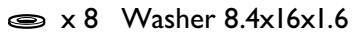
Box contents



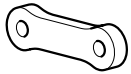
Under no circumstances is it permitted to weld in the construction. The console is only crash-tested and approved based on the installation procedure which are described in this manual.



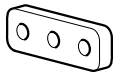
x 20 Screw M8x20



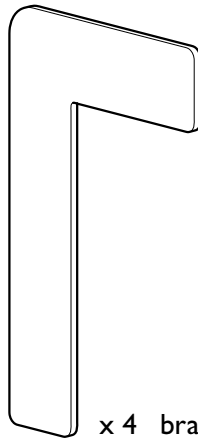
x 8 Washer 8.4x16x1.6



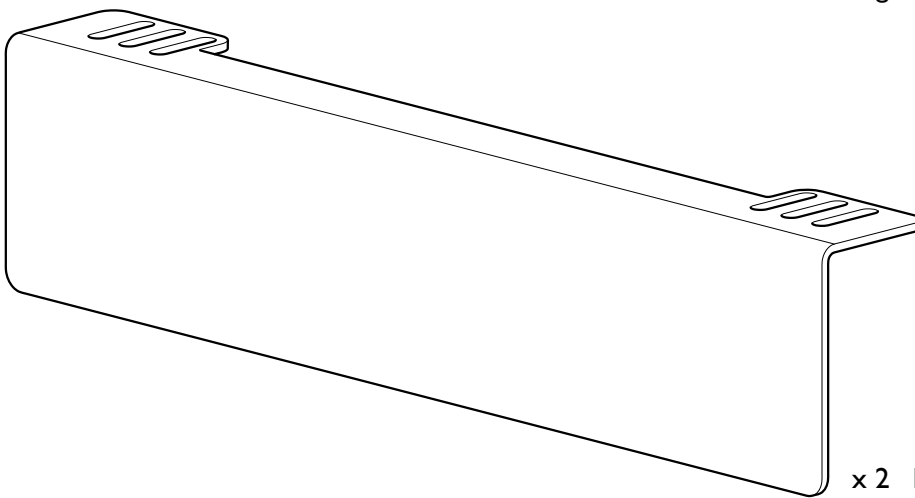
x 4 Two-hole bolts



x 4 Three-hole bolts



x 4 bracket leg

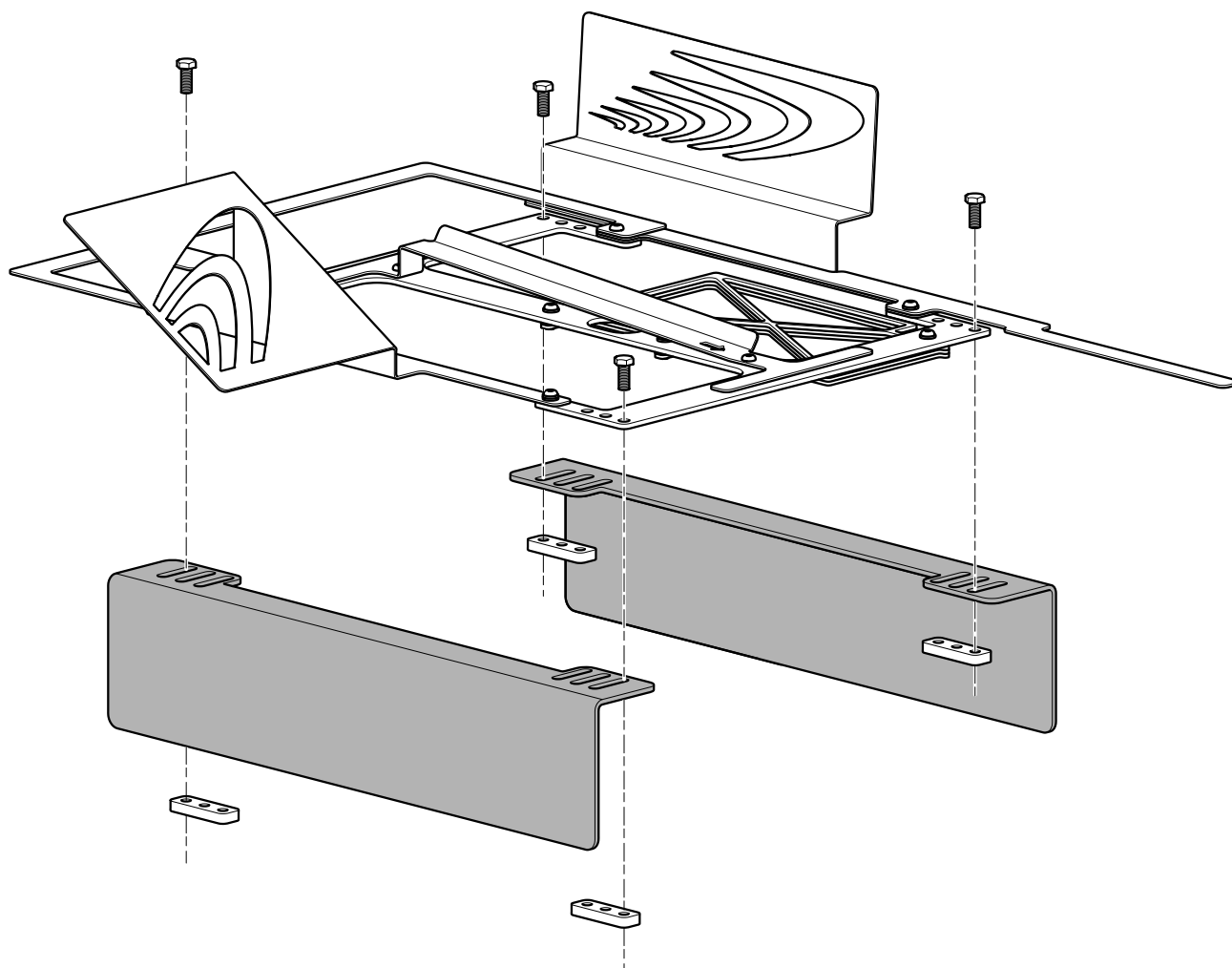


x 2 L profile bracket

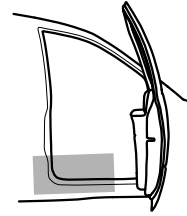
(Only referred to as bracket in the following pages)

Position the application tool in the vehicle

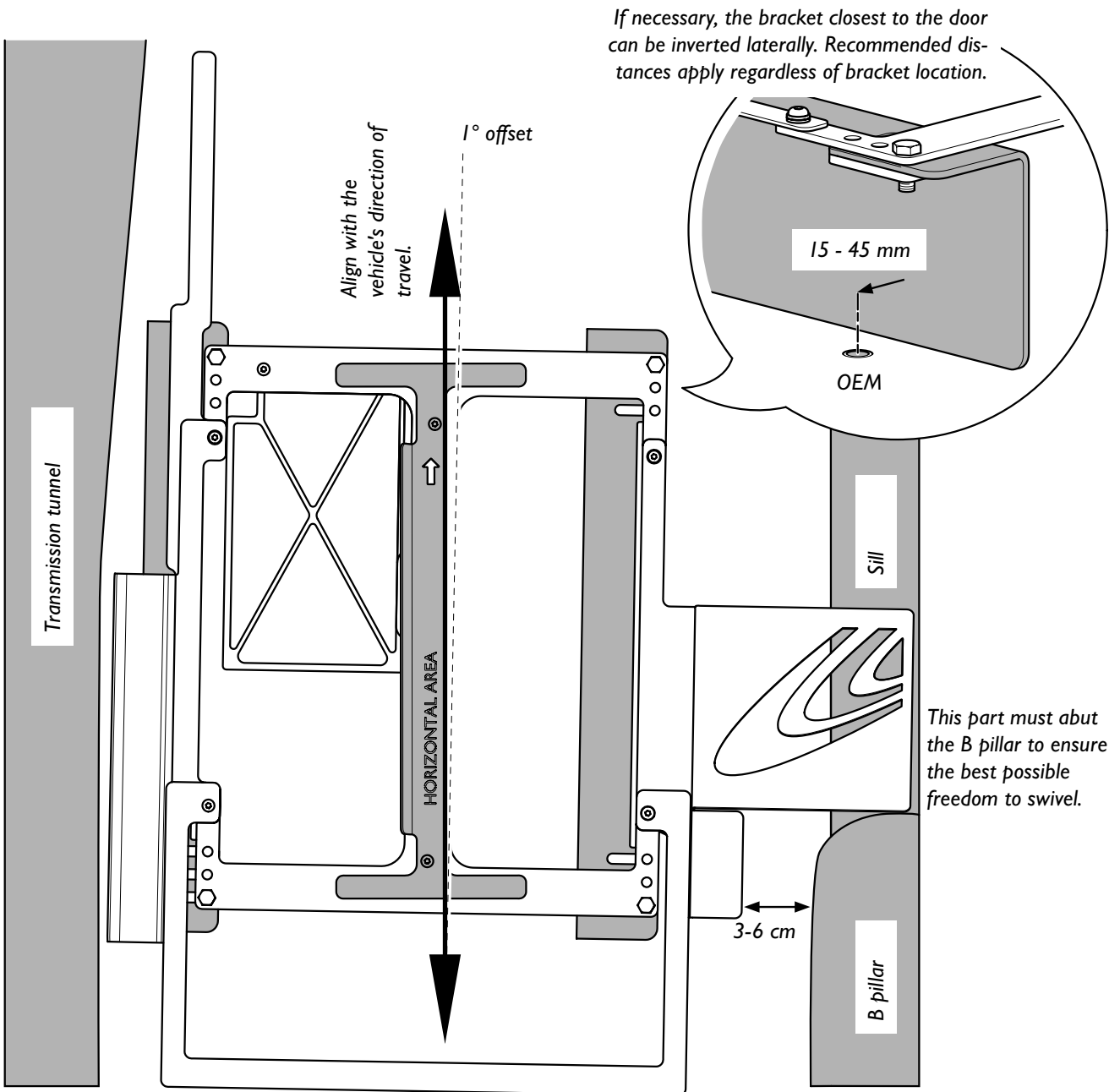
- | All illustrations in this chapter show installation of a Turny Low Vehicle that swings right. The procedure for units that swing left is the same. Begin by fitting the brackets to the application tool. Fasten the screws loosely to more easily adjust bracket location in the vehicle.



- Place the application tool in the vehicle and align the part marked HORIZONTAL AREA with the vehicle's direction of travel. This will ensure an optimal offset of 1 degree. The recommended offset is 0-2 degrees. Next, adjust the brackets laterally. The distance between bracket and the centre of the OEM seat attachment must be between 15-45 mm for installation to be stable. A distance of at least 15 mm will also ensure that the head of the screw will not collide with the curvature of the bent leg when installing. With the aid of the application tool, make sure there is sufficient space for the Turny Low Vehicle movement paths. If necessary, the bracket closest to the door can be inverted laterally to achieve an optimal position. The bracket closest to the transmission tunnel may not be turned round otherwise it will end up within Turny Low Vehicle's crash segment.



As far as possible, endeavour to align the brackets as parallel as possible. This may mean that the OEM seat attachment ends up on both sides of the bracket, which is a correct alternative solution.



Adjusting the brackets

- 1 Turny Low Vehicle must be inclined and installed 4 degrees lower at the rear. When the part marked HORIZONTAL AREA is level, the incline is correct. Vehicle floors often already have this incline, in which case only bracket height need be adjusted. Begin by taking the measurements below. At the same time, determine how the bracket legs should be configured; see next page.

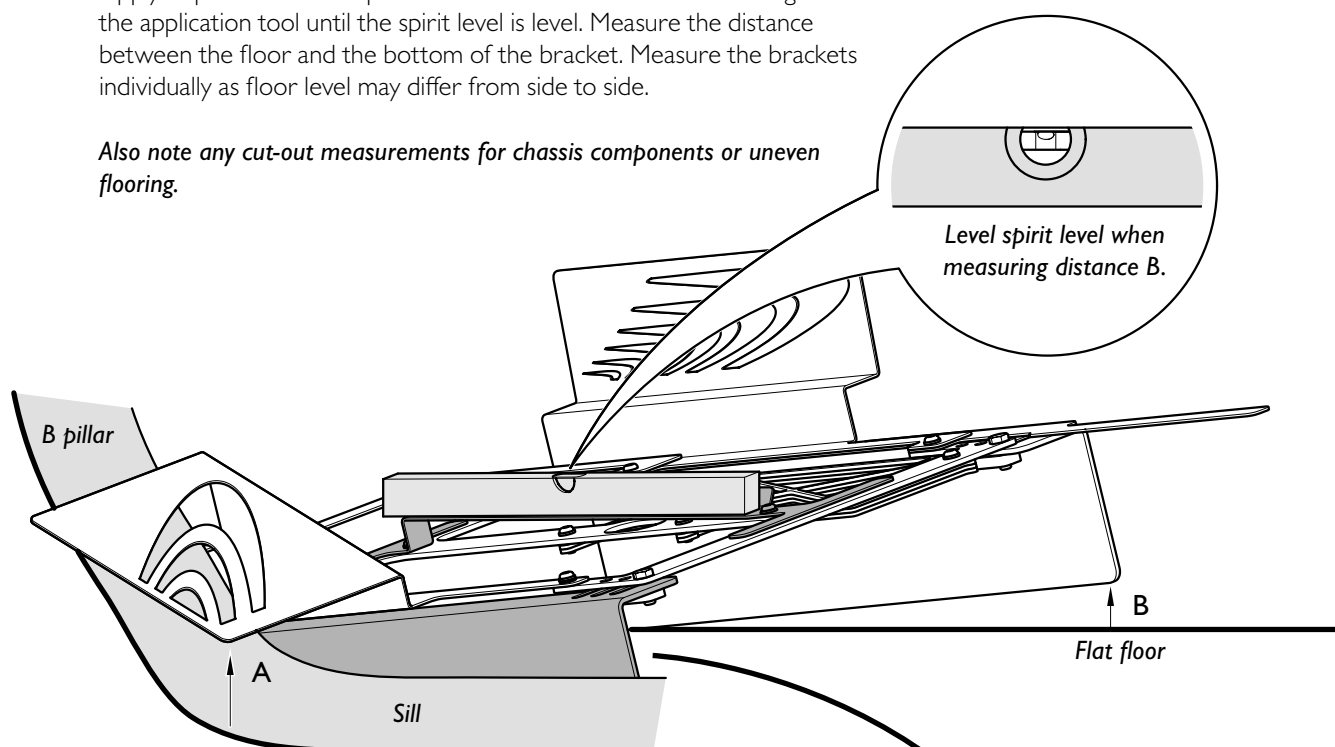
A / Measurement for adapting the height (always)

- **Do not use** a spirit level. Measure the distance between the sill and the application tool.

B / Measurement for adjusting incline (if floor incline other than 4 degrees)

- Apply a spirit level to the part marked HORIZONTAL AREA. Angle the application tool until the spirit level is level. Measure the distance between the floor and the bottom of the bracket. Measure the brackets individually as floor level may differ from side to side.

Also note any cut-out measurements for chassis components or uneven flooring.



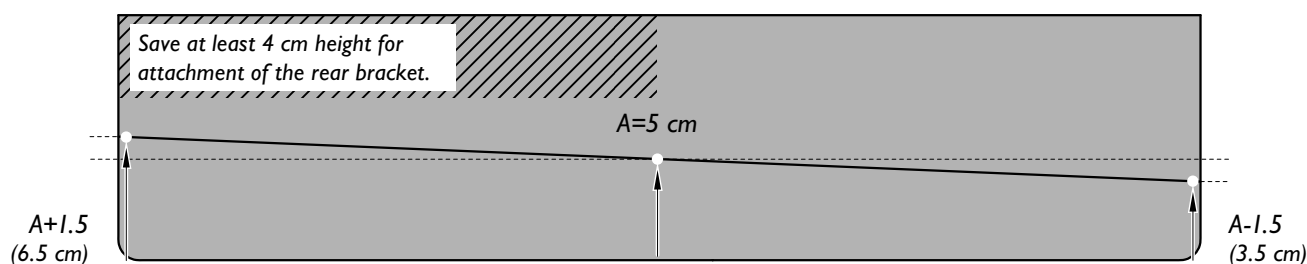
- 2 Remove the brackets from the application tool, mark out the distances and cut. The following is an example of how to mark out distances in cases where both height and incline must be adjusted.

A = 4.5 cm

- add a further 0.5 cm to provide room for the console leg or mat.

B = 3 cm

- divide the measurement into two and subtract from or add to the A measurement to achieve the correct inclination.

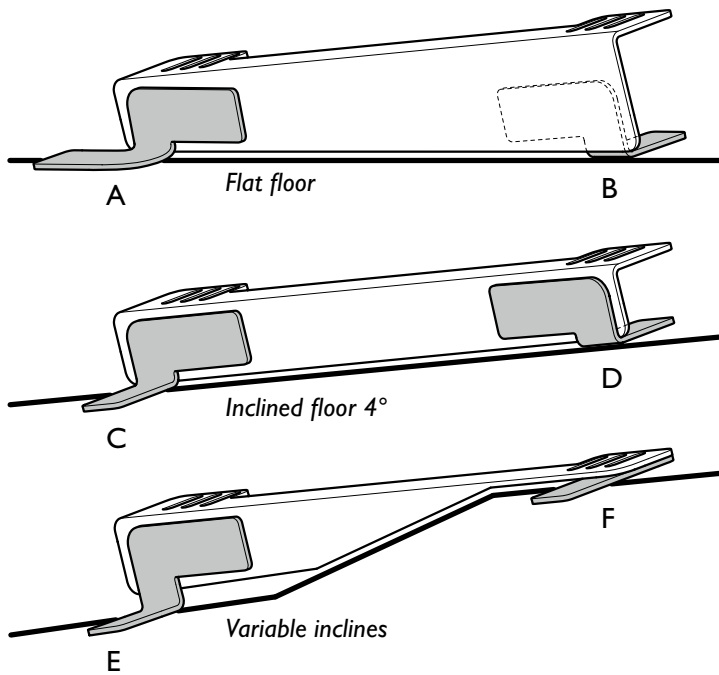


Adapt the console leg

I Bend, twist and place the bracket legs based on the conditions that prevail in the vehicle. The short part of the leg must however always be installed on the inside or outside of the bracket. Allow the conditions in the vehicle combined with the aesthetics to determine what is best. The design is very forgiving which simplifies the adaptation since there is some adjustment range in the installing itself.

To achieve a stable construction the bracket legs are located as far apart as possible, out towards the short sides of the brackets. Begin by deciding leg location and then bend or twist it towards the OEM seat attachment. Keep in mind that the distance between the bracket and centre of OEM seat attachment must be between 15-45 mm.

Example of adjusted brackets and bracket legs.



A / A bracket leg configured to reach an attachment that is slightly to one side.

B / Configured bracket leg located on the inside of the bracket such that it is not visible.

E / Configured bracket leg located on the outside of the bracket.

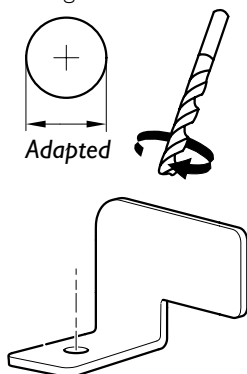
D / Configured bracket leg used as a spacer between the mat and the bracket.

C / Configured bracket leg used to adjust the height at the back of the bracket.

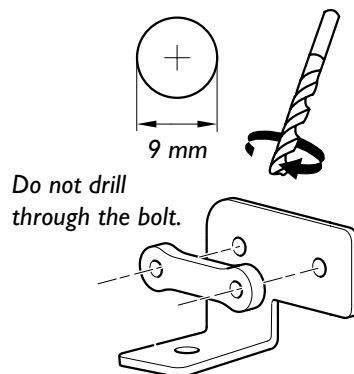


F / For front leg only. Located under the bracket to reduce installation height.

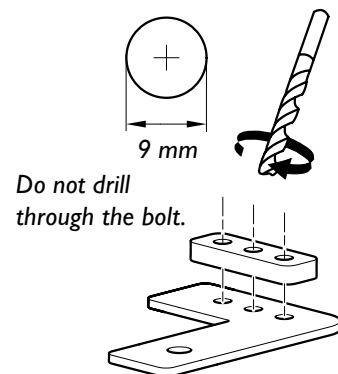
2 Drill holes in the dimensions which are adapted for OEM seat attachment. Centre the tool for the best strength.



Drill holes for attaching the bracket. Use the two-hole bolt as a template to mark out the hole's position.



If option F is practised above, use the three-hole bolt as a template to mark out the hole's position.



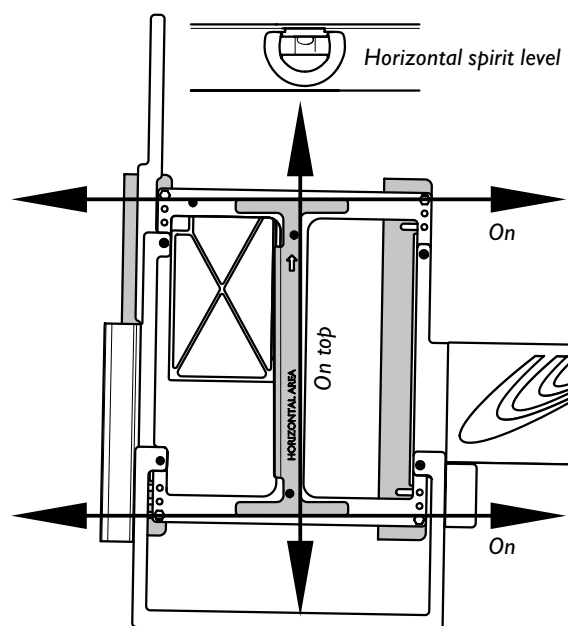
Install the bracket in the vehicle

- 1 Install all console legs in OEM seat attachment in the floor. Use a spacer to compensate for mat thickness.
- 2 Fit the brackets to the application tool again and put it back into the intended position in the vehicle.



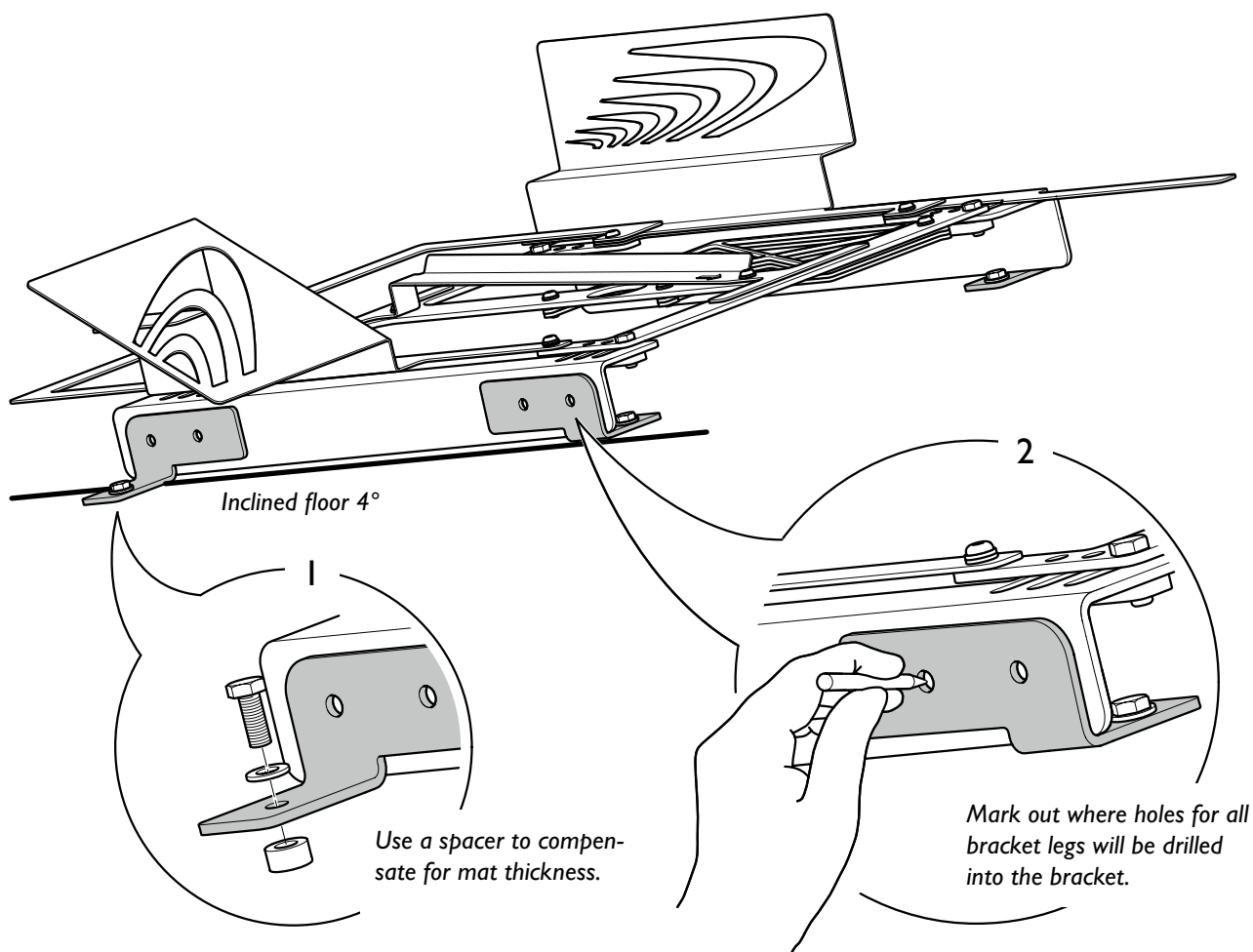
Steps 2 and 3 – lay the spirit level on top of the part marked HORIZONTAL AREA as indicated by the arrows. The spirit level must be horizontal in all three positions to ensure correct installation. This is essential for problem-free product function.

Mark where the hole for each bracket leg will be drilled into the brackets. Next, remove the brackets from the application tool and drill. Use 9 mm drill.



EN

Installation

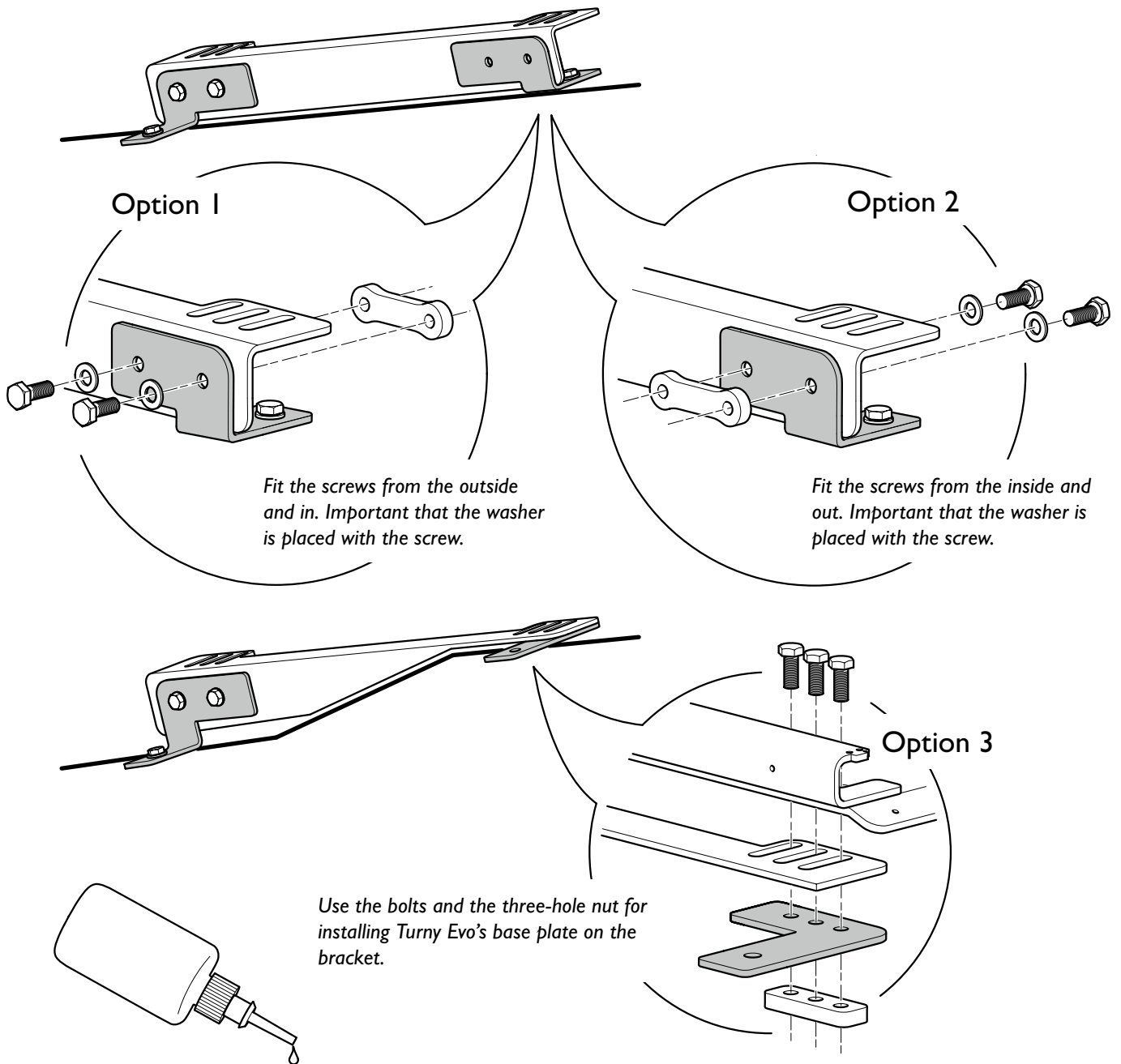


Spacers between 5-45 mm height are available to buy as accessories. Contact Autoadapt Support for further help.

3 Fit the brackets to the bracket legs. Options 1 or 2 applies to all types of bent and twisted legs.



Alternative 3 applies only to installation of front bracket legs as per example F in the Adapting bracket legs chapter.



Apply thread locking on all screw connections at the final installation.

Vielen Dank für Ihre Entscheidung zugunsten einer

Universal Einbaukonsole von Autoadapt!

Dieses Handbuch ist ein wichtiger Teil des gesamten Produkts und informiert Sie darüber, wie Sie das Produkt optimal und sicher montieren. Lesen Sie sich deshalb das Handbuch sorgfältig durch, bevor Sie mit der Montage beginnen.

Sollten Sie Fragen zur Fahrzeugumrüstung für Ihren Kunden haben, dann setzen Sie sich bitte mit Autoadapt in Verbindung. Ihre Meinung ist für uns sehr wichtig. Sie hilft uns dabei, das Produkt und seinen Einbau ständig zu verbessern. Weitere Einzelheiten zu uns und unserem Angebot an Lösungen zur Fahrzeugumrüstung finden Sie unter www.autoadapt.de.

Nochmals – vielen Dank für Ihr Vertrauen!

Autoadapt



Sichere KFZ-Anpassungslösungen

Für Ihre Sicherheit sind Autoadapt Produkte entsprechend den geltenden Richtlinien und Normen konstruiert und getestet.

Funktion des Applikationswerkzeugs

- 30 Rechtes Modell
- 32 Linkes Modell

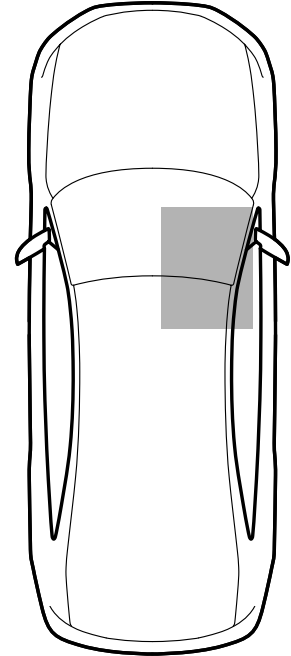
Passen Sie die Konsolen an

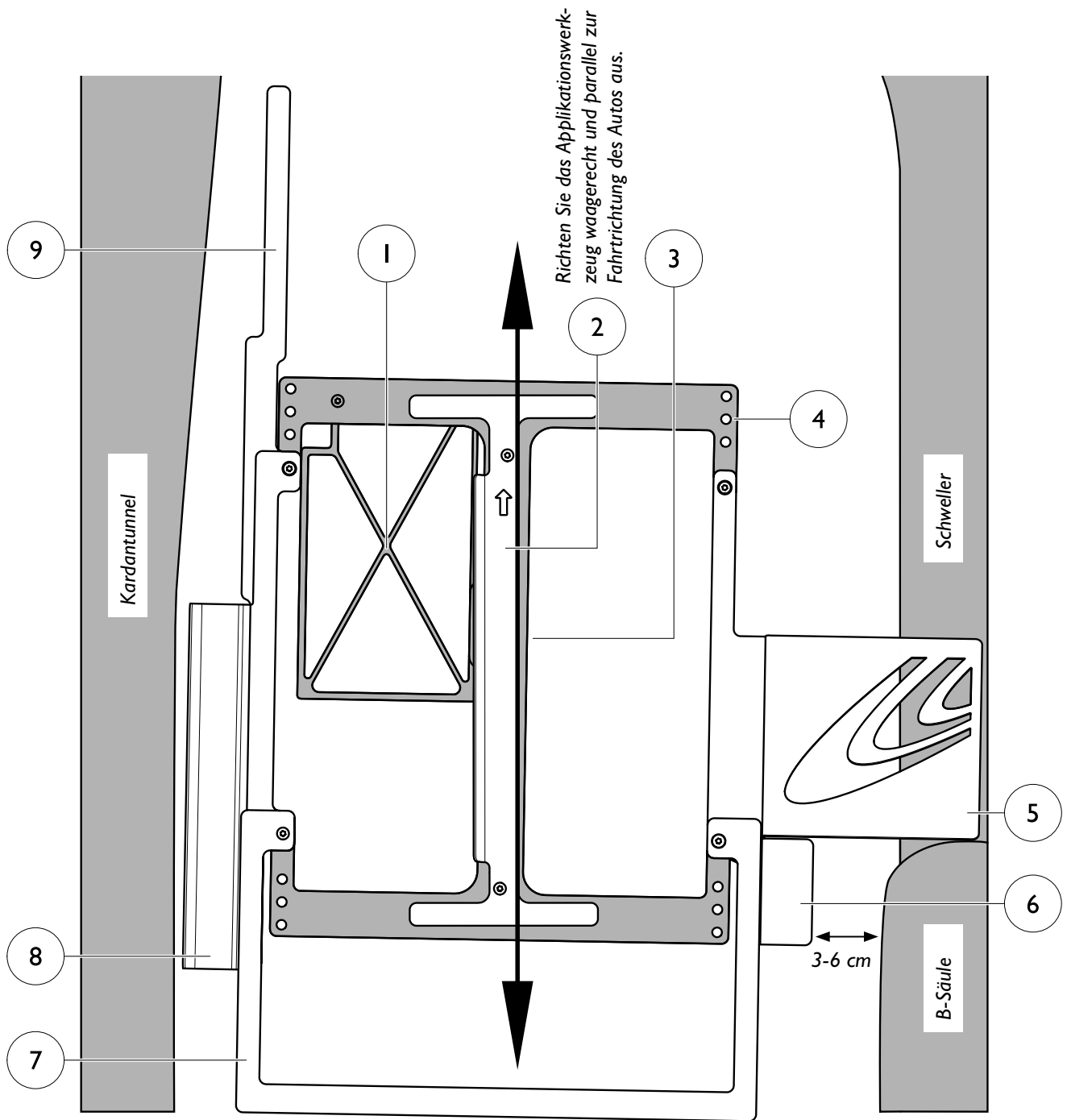
- 34 Inhalt des Pakets
- 35 Positionieren Sie das Applikationswerkzeug im Fahrzeug
- 37 Passen Sie die Konsolen an
- 38 Passen Sie den Konsolenfuß an
- 39 Montieren Sie den Sockel im Fahrzeug

Funktion des Applikationswerkzeugs

Rechtes Modell

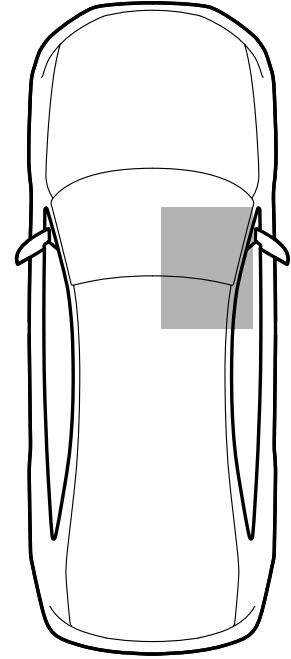
1. Der grau markierte Teil des Applikationswerkzeugs entspricht der Bodenplatte des Turny Low Vehicle und der Kreuzrahmen entspricht dem Crashsegment. Der Kreuzrahmen darf nicht auf der Konsolenseite ruhen, sondern muss an der Seite platziert werden, sodass die Installation eben und stabil wird.
2. Stellen Sie eine korrekte Neigung (4°) und optimale Schrägstellung (1°) des Turny Low Vehicle ein. Richten Sie das Applikationswerkzeug waagrecht und parallel zur Fahrtrichtung des Autos aus.
3. Löcher in der Bodenplatte für den Kabelbaum, der aus dem Turny Low Vehicle herauskommt (auf der Abbildung nicht sichtbar).
4. Drei Befestigungspunkte in jeder Ecke zur Montage von Turny Low Vehicle auf der Konsolenseite.
5. Muss bei der Einpassung der Konsolenseite zur B-Säule hin und falls möglich auch am Schweller anliegen.
6. Zeigt die Position des Turny Low Vehicles zur B-Säule an. Bei der Programmierung führt ein geringer Abstand zur B-Säule zu einem verkleinerten Fußraum, aber der Sitz reicht weiter aus dem Auto heraus. Dagegen führt ein großer Abstand zu einem vergrößerten Fußraum, doch reicht der Sitz dann nicht so weit aus dem Auto heraus.
7. Zeigt, wie viel Platz erforderlich ist, um den Turny Low Vehicle nach hinten zu bewegen, um bei der Montage an der Konsolenseite an die Befestigungspunkte zu kommen. Beachten Sie, dass der Turny Low Vehicle weitere 10 cm nach hinten bewegt werden kann.
8. Zeigt die Position des Turny Low Vehicles zum Kardantunnel an.
9. Zeigt die vorderste programmierbare Endposition des Turny Low Vehicles an.

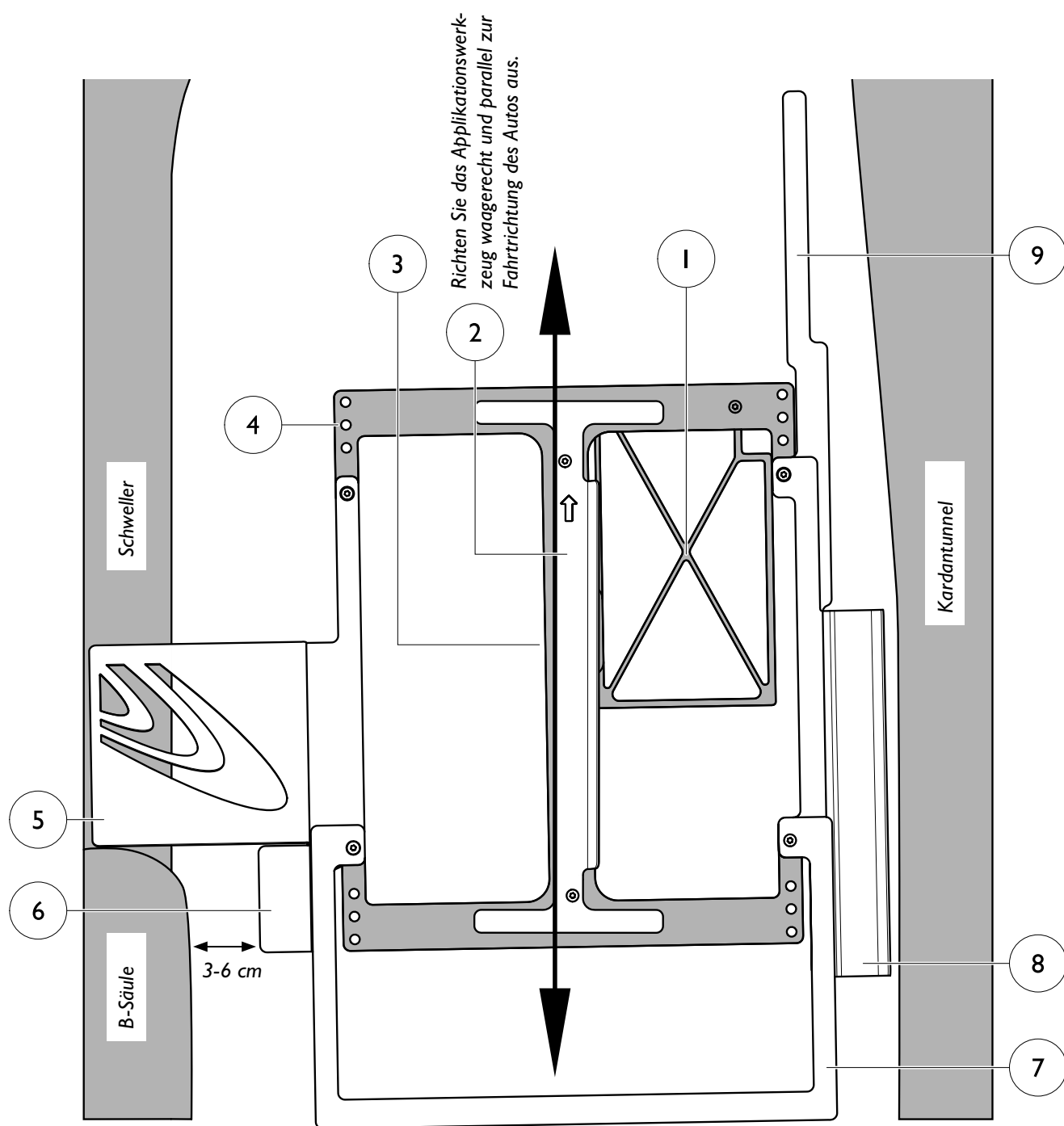




Linkes Modell

1. Der grau markierte Teil des Applikationswerkzeugs entspricht der Bodenplatte des Turny Low Vehicle und der Kreuzrahmen entspricht dem Crashsegment. Der Kreuzrahmen darf nicht auf der Konsolenseite ruhen, sondern muss an der Seite platziert werden, sodass die Installation eben und stabil wird.
2. Stellen Sie eine korrekte Neigung (4°) und optimale Schrägstellung (1°) des Turny Low Vehicle ein. Richten Sie das Applikationswerkzeug waagrecht und parallel zur Fahrtrichtung des Autos aus.
3. Löcher in der Bodenplatte für den Kabelbaum, der aus dem Turny Low Vehicle herauskommt (auf der Abbildung nicht sichtbar).
4. Drei Befestigungspunkte in jeder Ecke zur Montage von Turny Low Vehicle auf der Konsolenseite.
5. Muss bei der Einpassung der Konsolenseite zur B-Säule hin und falls möglich auch am Schweller anliegen.
6. Zeigt die Position des Turny Low Vehicles zur B-Säule an. Bei der Programmierung führt ein geringer Abstand zur B-Säule zu einem verkleinerten Fußraum, aber der Sitz reicht weiter aus dem Auto heraus. Dagegen führt ein großer Abstand zu einem vergrößerten Fußraum, doch reicht der Sitz dann nicht so weit aus dem Auto heraus.
7. Zeigt, wie viel Platz erforderlich ist, um den Turny Low Vehicle nach hinten zu bewegen, um bei der Montage an der Konsolenseite an die Befestigungspunkte zu kommen. Beachten Sie, dass der Turny Low Vehicle weitere 10 cm nach hinten bewegt werden kann.
8. Zeigt die Position des Turny Low Vehicles zum Kardantunnel an.
9. Zeigt die vorderste programmierbare Endposition des Turny Low Vehicles an.





Passen Sie die Konsolen an Inhalt des Pakets



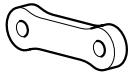
*Es ist unter keinen Umständen gestattet, in der Konstruktion zu schweißen.
Die Konsole ist nur auf der Basis des in diesem Handbuch beschriebenen
Installationsverfahrens crashgetestet und zugelassen.*



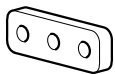
x 20 Schraube M8x20



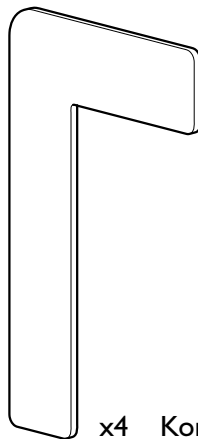
x 8 Unterlegscheibe 8.4x16x1.6



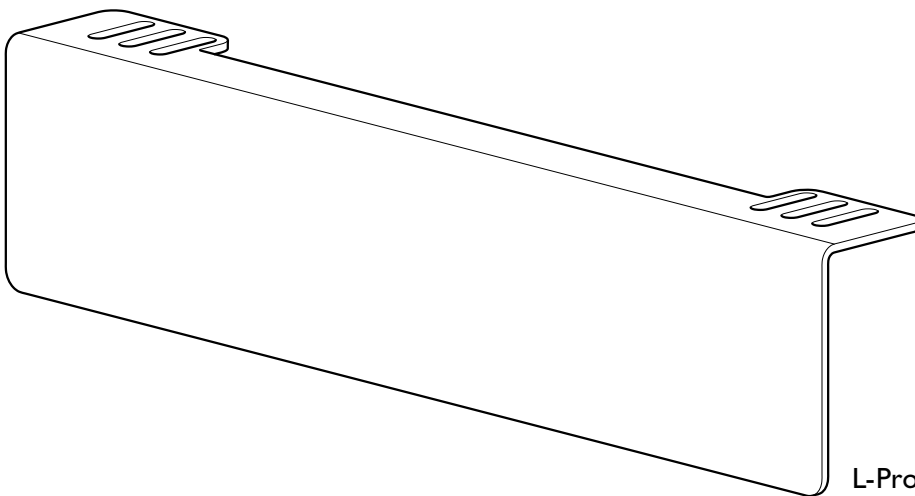
x 4 Zweilochmutter



x 4 Dreilochmutter



x 4 Konsolenfüße

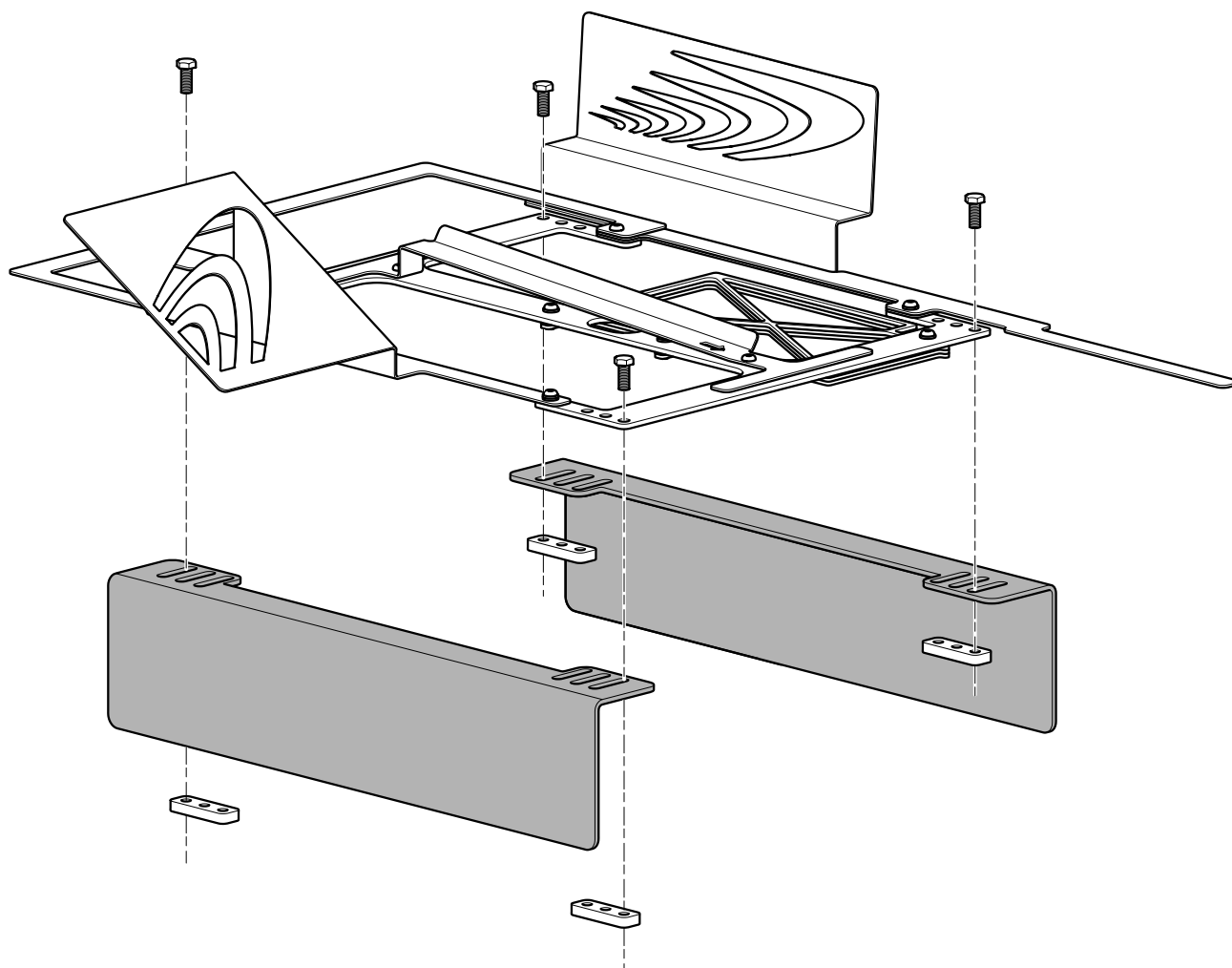


L-Profil Konsole

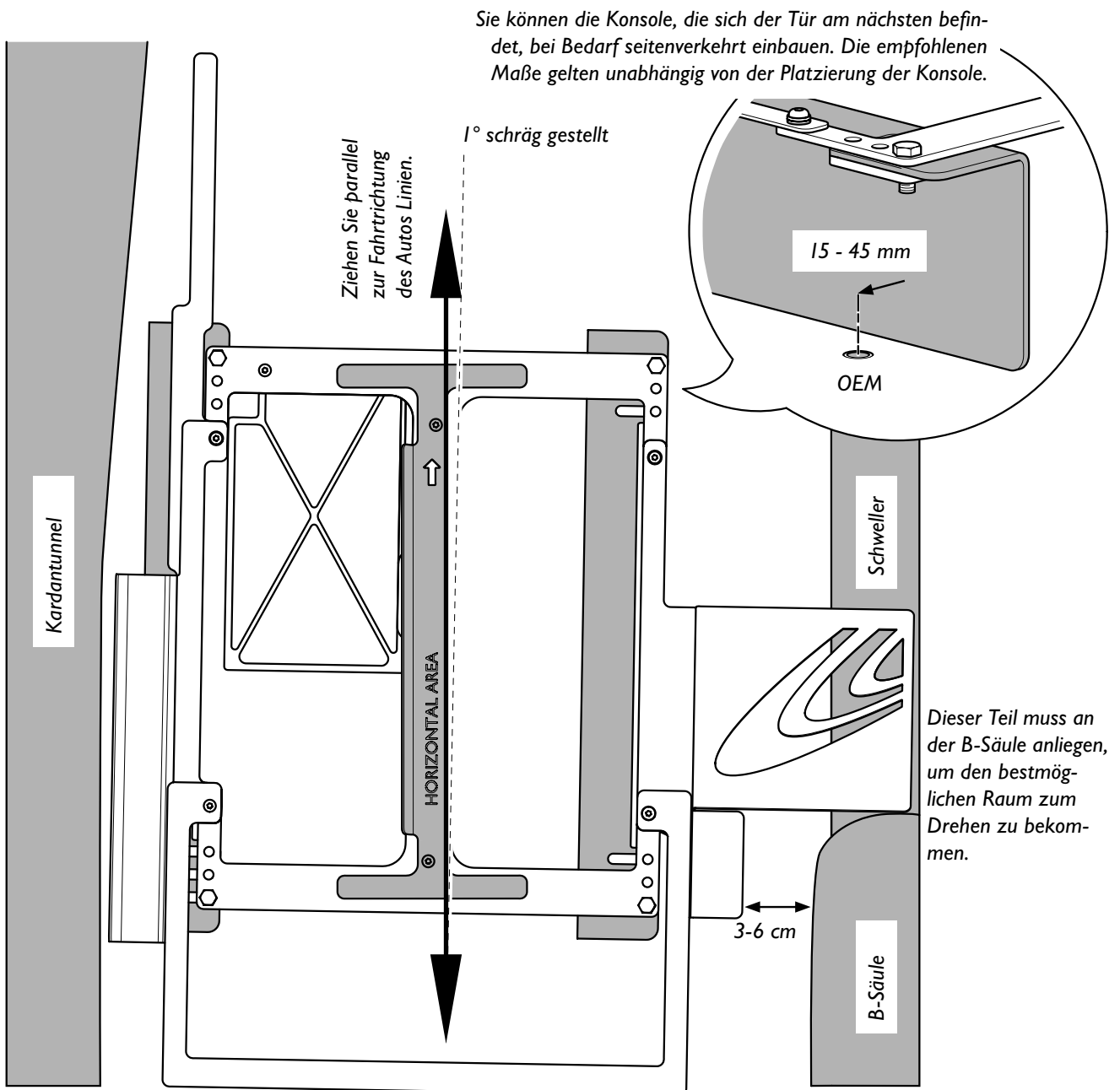
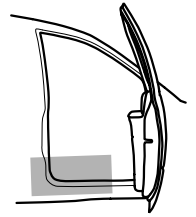
(wird auf den folgenden Seiten
nur als Konsole bezeichnet)

Positionieren Sie das Applikationswerkzeug im Fahrzeug

- I Sämtliche Abbildungen in diesem Kapitel zeigen die Installation eines nach rechts drehenden Turny Low Vehicle. Die Vorgehensweise für eine nach links drehende Einheit ist identisch. Montieren Sie zunächst die Konsolen auf dem Applikationswerkzeug. Ziehen Sie die Schrauben zunächst nur locker an, damit Sie die Position der Konsolen an ihrem Platz im Auto leichter justieren können.



- 2 Platzieren Sie das Applikationswerkzeug im Auto und richten Sie den mit "HORIZONTAL AREA" gekennzeichneten Teil parallel zur Fahrtrichtung des Autos aus. Dies stellt eine optimale Schrägstellung von 1 Grad sicher. Die empfohlene Schrägstellung beträgt 0-2 Grad. Justieren Sie anschließend die Konsolen seitlich. Damit die Installation stabil ist, muss der Abstand zwischen den Konsolenseiten und der Mitte der OEM-Sitzbefestigungen zwischen 15 und 45 mm betragen. Ein Abstand von mindestens 15 mm gewährleistet gleichzeitig, dass der Kopf der Schraube bei der Montage nicht die Rundung des gebogenen Fußes berührt. Stellen Sie mithilfe des Applikationswerkzeugs sicher, dass es für die Bewegungsbahnen des Turny Low Vehicles genügend Platz gibt. Bei Bedarf kann die der Tür am nächsten gelegene Konsolenseite seitenverkehrt eingebaut werden, um eine optimale Position zu erzielen. Die dem Kardantunnel am nächsten gelegene Konsolenseite darf nicht gedreht werden, weil sie dann in Crashsegment des Turny Low Vehicles liegen würde. Versuchen Sie, die Konsolen so parallel zueinander wie möglich zu platzieren. Dies kann bedeuten, dass die OEM-Sitzbefestigungen auf beiden Seiten der Konsole liegen. Dies ist eine korrekte alternative Lösung.



Passen Sie die Konsolen an

- I Der Turny Low Vehicle muss geneigt und zur hinteren Kante 4 Grad niedriger installiert werden. Wenn der mit "HORIZONTAL AREA" waagrecht liegt, ist die Neigung korrekt. Der Fahrzeugboden weist in vielen Fällen diese Neigung auf, und dann muss nur die Höhe der Konsolen angepasst werden. Nehmen Sie zunächst die aktuellen unten stehenden Maße auf. Entscheiden Sie gleichzeitig, wie die Konsolenfüße gestaltet werden sollen, siehe nächste Seite.

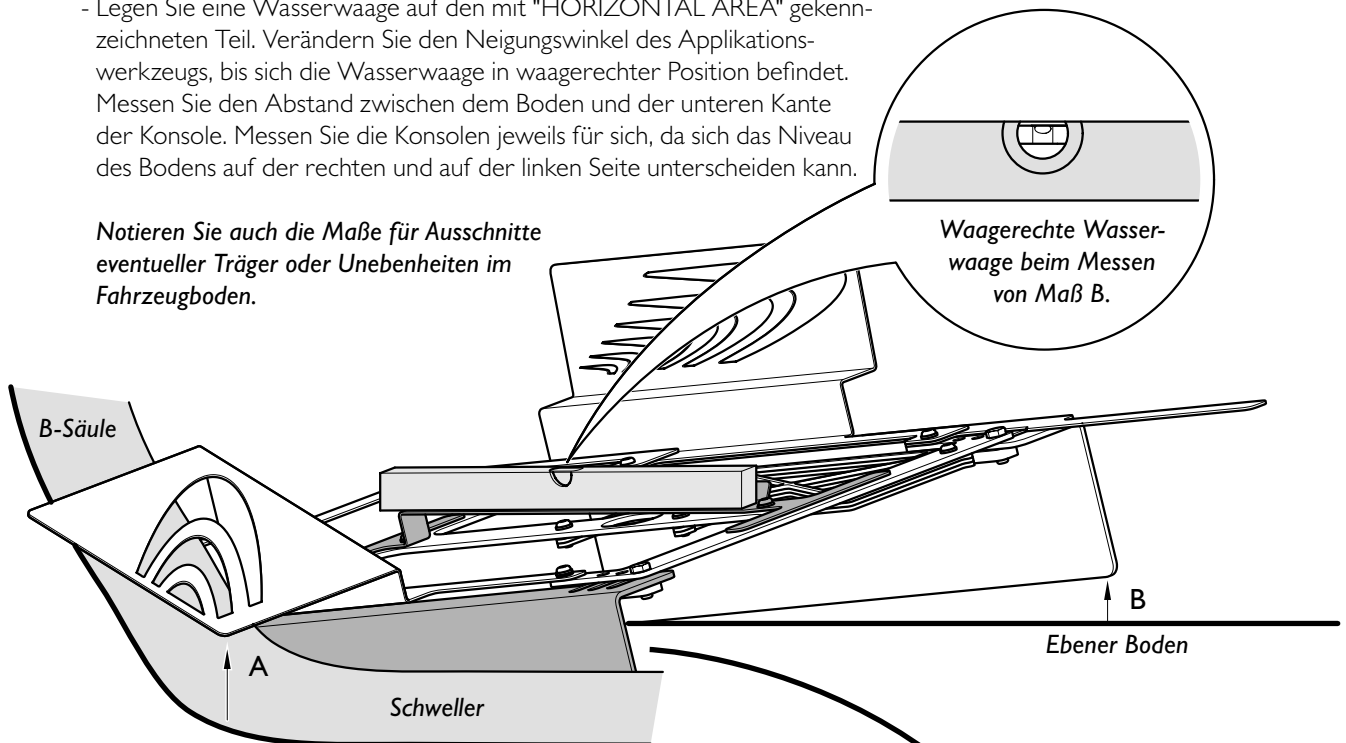
A / Maß zur Anpassung der Höhe (immer)

- **benutzen Sie keine** Wasserwaage. Messen Sie den Abstand zwischen dem Schweller und dem Applikationswerkzeug.

B / Maß zum Justieren der Neigung (wenn die Neigung des Bodens nicht 4 Grad beträgt)

- Legen Sie eine Wasserwaage auf den mit "HORIZONTAL AREA" gekennzeichneten Teil. Verändern Sie den Neigungswinkel des Applikationswerkzeugs, bis sich die Wasserwaage in waagerechter Position befindet. Messen Sie den Abstand zwischen dem Boden und der unteren Kante der Konsole. Messen Sie die Konsolen jeweils für sich, da sich das Niveau des Bodens auf der rechten und auf der linken Seite unterscheiden kann.

Notieren Sie auch die Maße für Ausschnitte eventueller Träger oder Unebenheiten im Fahrzeugboden.



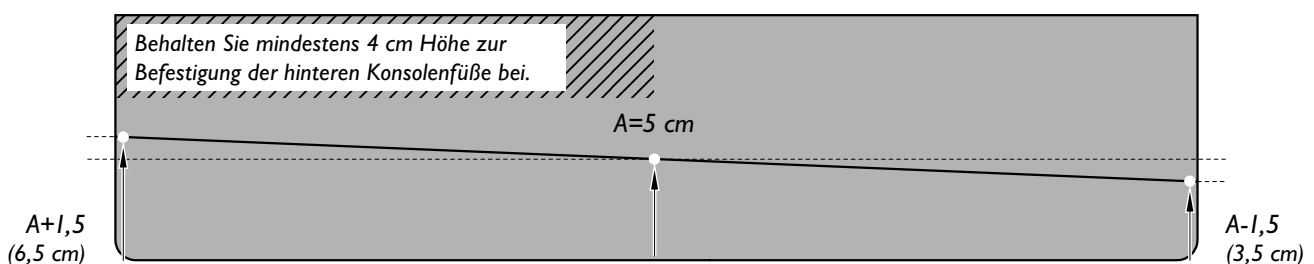
- 2 Lösen Sie die Konsolenseiten vom Applikationswerkzeug, zeichnen Sie die Maße an den Konsolenseiten an und kappen Sie. Unten folgt ein Beispiel, wie die Maße markiert werden müssen, wenn sowohl Höhe als auch Neigung angepasst werden müssen.

A = 4,5 cm

- addieren Sie weitere 0,5 cm hinzu, um Platz für den Konsolenfuß oder einen Teppich zu haben.

B = 3 cm

- Teilen Sie das Maß durch zwei oder addieren Sie das A-Maß hinzu, um die korrekte Neigung zu bekommen.

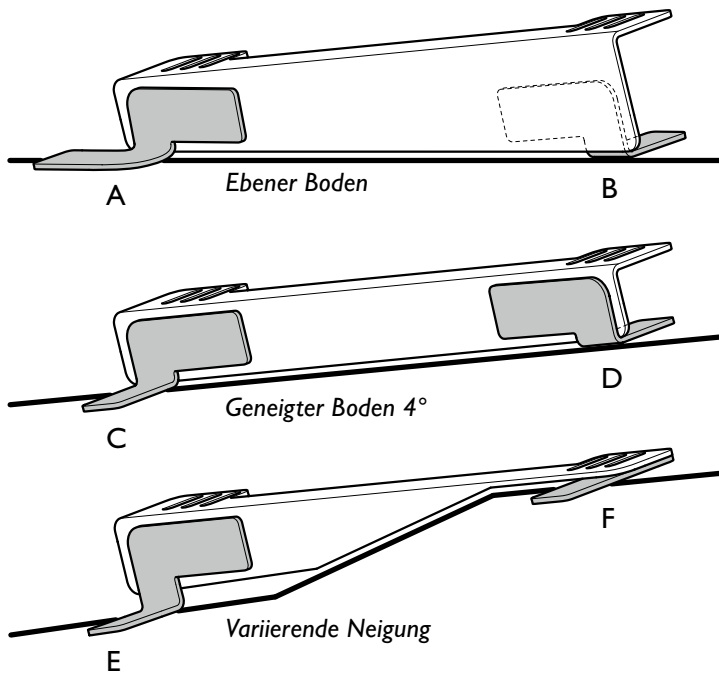


Passen Sie den Konsolenfuß an

I Biegen, drehen und platzieren Sie die Konsolenfüße entsprechend den im Auto herrschenden Bedingungen. Der kurze Teil des Fußes muss jedoch immer zur Innen- oder Außenseite der Konsole hin montiert werden. Entscheiden Sie anhand der Voraussetzungen im Auto sowie ästhetischer Gründe, was am besten ist. Die Konstruktion ist sehr verzeihend. Dies erleichtert die Anpassung, da es bei der eigentlichen Montage

Um eine stabile Konstruktion zustande zubringen müssen die Konsolenfüße so weit wie möglich voneinander entfernt an den Schmalseiten der Konsole platziert werden. Legen Sie zunächst die Platzierung der Füße fest. Biegen oder drehen Sie anschließend die Füße zu den OEM-Sitzbefestigungen hin. Denken Sie daran, dass der Abstand zwischen der Konsolenseite und den OEM-Sitzbefestigungen zwischen 15 und -45 mm liegen muss.

Beispiele angepasster Konsolen und Konsolenfüße



A / Gedrehter Fuß, der bis zu einer etwas abseits sitzenden Befestigung reicht.

B / Gebogener Fuß, der an der Innenseite der Konsole platziert wird, damit er nicht sichtbar ist.

C / Gebogener Fuß, der auf der Außenseite der Konsolenseite platziert wird.

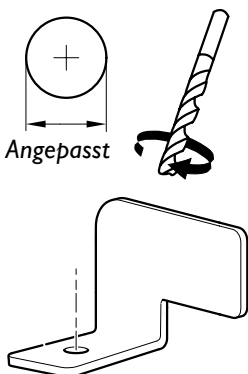
D / Gebogener Fuß, der als Abstandshalter zwischen Teppich und Konsolenseite benutzt wird.

E / Gebogener Fuß, der zum Einstellen der Höhe an der hinteren Kante der Konsole benutzt wird.

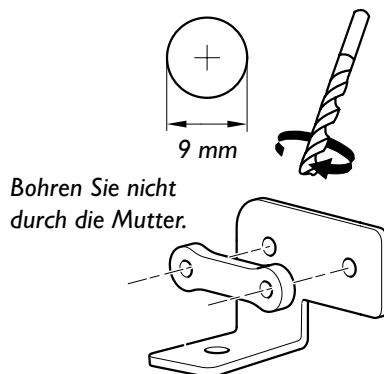


F / Nur für vordere Füße. Wird unter der Konsole angebracht, damit die Installation eine geringere Höhe aufweist.

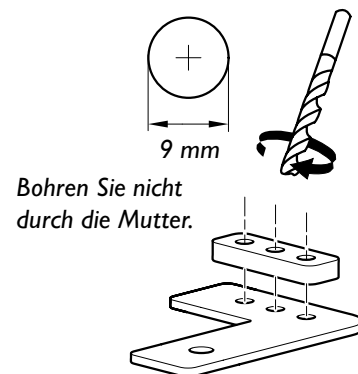
2 Bohren Sie Löcher mit einem Maß, das an die OEM-Sitzbefestigung angepasst ist. Zentrieren Sie das Loch, um die beste Festigkeit zu erreichen.



Bohren Sie Löcher für die Befestigung in der Konsolenseite. Benutzen Sie Zweilochmutter als Vorlage zur Kennzeichnung der Position der Löcher.



Benutzen Sie Zweilochmutter als Vorlage zur Kennzeichnung der Position der Löcher, falls oben die Alternative f zur Anwendung kommt.



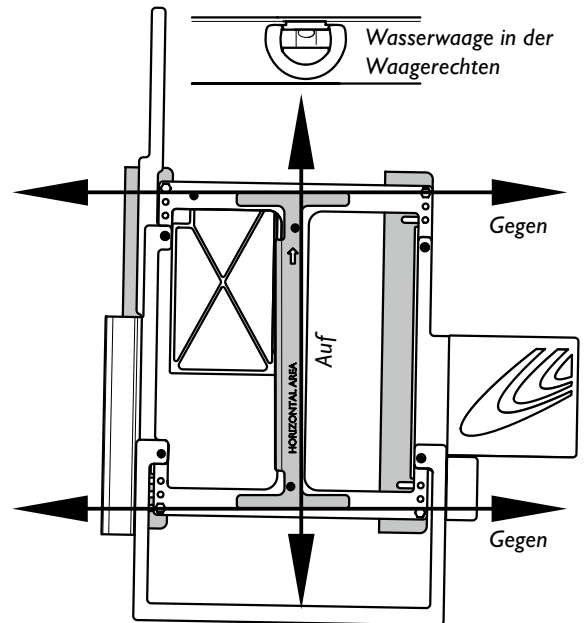
Montieren Sie den Sockel im Fahrzeug

- 1 Montieren Sie sämtliche Konsolenfüße in den OEM-Sitzbefestigungen im Boden. Benutzen Sie einen Abstand, der die Dicke des Teppichs ausgleicht.
- 2 Befestigen Sie die Konsolenseiten wieder am Applikationswerkzeug und stellen Sie sie wieder an die vorgesehene Position im Auto zurück.

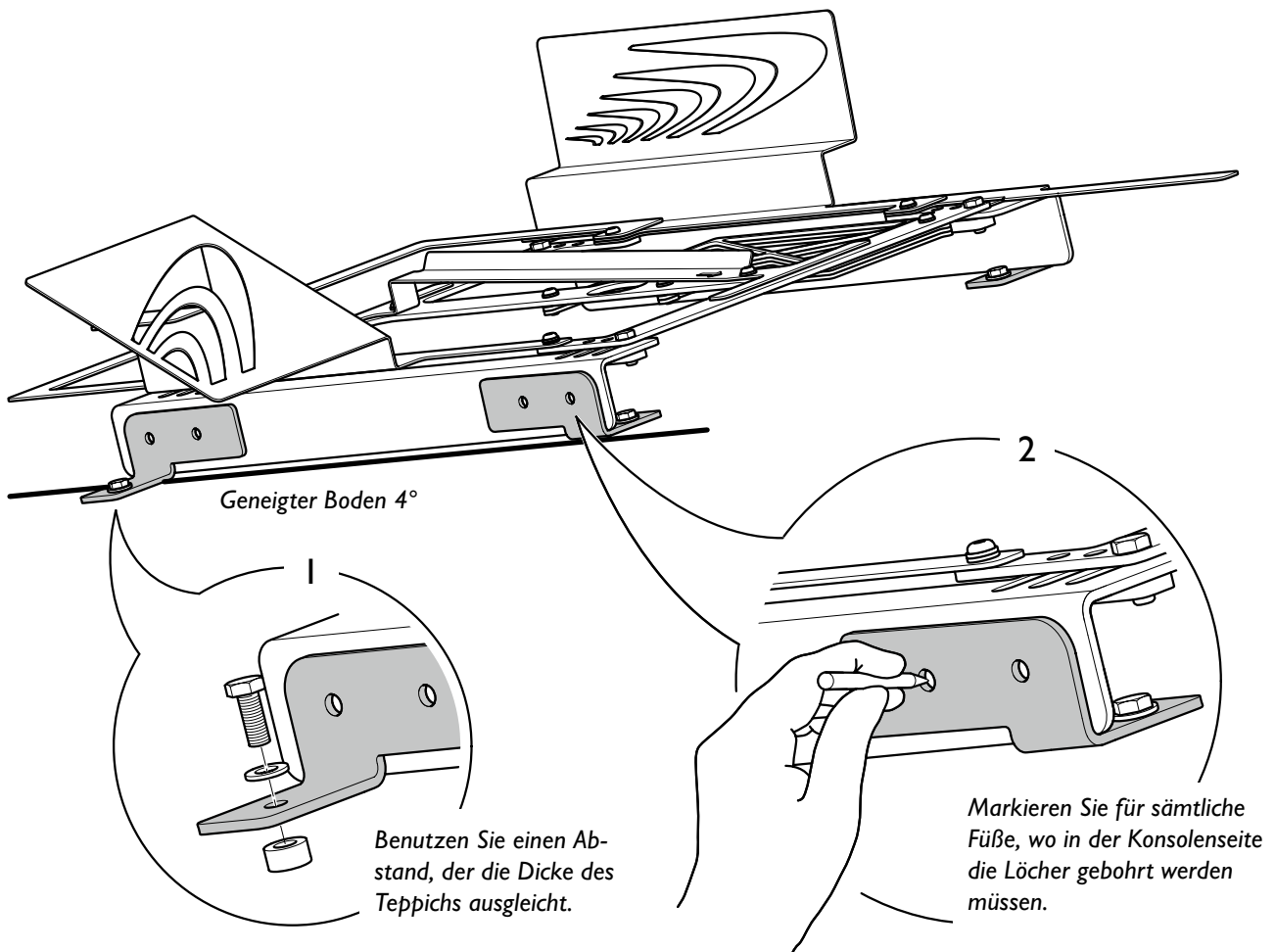


Schritt 2 und 3 - legen Sie auf die durch die Pfeile gezeigte Art und Weise eine Wasserwaage gegen und auf den mit "HORIZONTAL AREA" gekennzeichneten Teil. Die Wasserwaage muss für eine korrekte Installation in allen drei Positionen waagrecht liegen. Dies ist eine Voraussetzung dafür, dass die Installation einwandfrei funktioniert.

Markieren sie, wo die Löcher für die jeweiligen Konsolenfüße in den Konsolenseiten gebohrt werden müssen. Lösen Sie danach die Konsolenseiten vom Applikationswerkzeug und bohren Sie die erforderlichen Löcher. Benutzen Sie einen 9 mm-Bohrer



DE
Montage

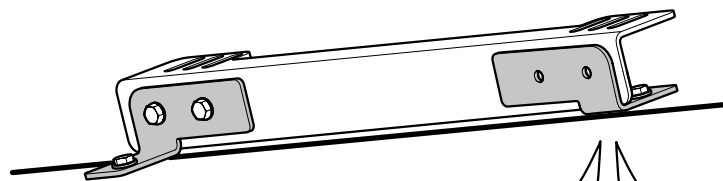


Abstandshalter in Höhen zwischen 5 und 45 mm können als Zubehör erworben werden. Kontaktieren Sie Autoadapts Support, wenn Sie weitere Hilfe benötigen.

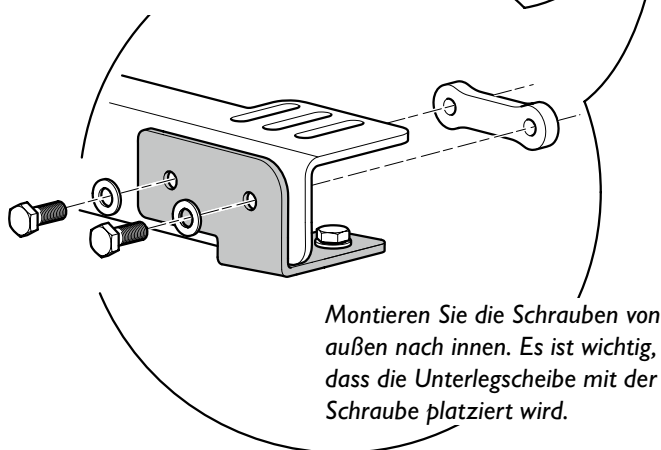
3 Montieren Sie die Konsolenseiten auf den Konsolenfüßen. Die Alternativen 1 und 2 gelten für alle Typen gebogener und gedrehter Füße.



Alternative 3 nur für die Montage der vorderen Füße gemäß Beispiel F im Kapitel "Konsolenfüße anpassen".

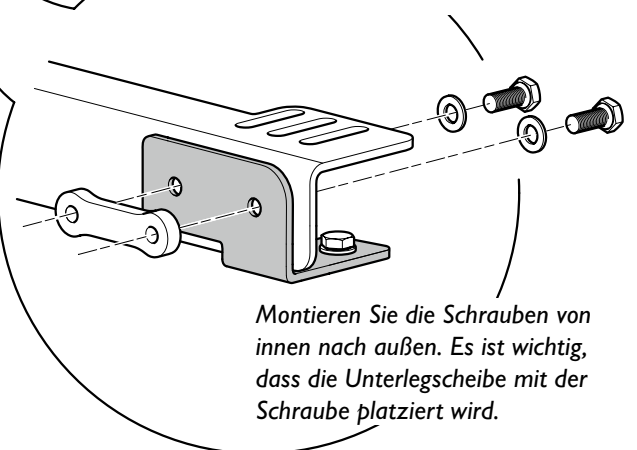


Alternativ 1

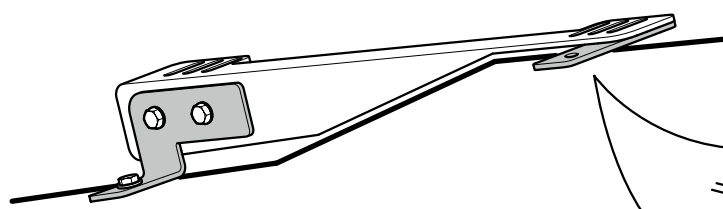


Montieren Sie die Schrauben von außen nach innen. Es ist wichtig, dass die Unterlegscheibe mit der Schraube platziert wird.

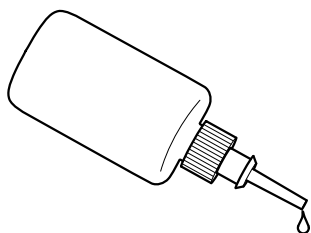
Alternativ 2



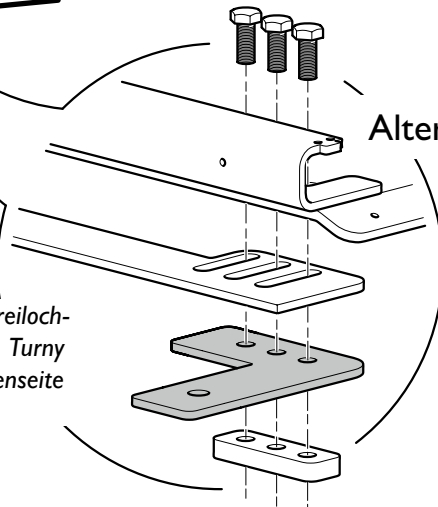
Montieren Sie die Schrauben von innen nach außen. Es ist wichtig, dass die Unterlegscheibe mit der Schraube platziert wird.



Alternativ 3



Verwenden Sie Schrauben und Dreilochmuttern, die für die Montage von Turny Evos Bodenplatte auf der Konsolenseite vorgesehen sind.



Tragen Sie bei der endgültigen Installation auf alle Schraubverbindungen Schraubensicherung auf.

Merci d'avoir choisi une

Console universelle d'Autoadapt!

Le présent manuel est important et fait partie intégrante du produit. Il contient des informations sur la manière d'effectuer une installation correcte et sûre. Lisez donc attentivement ce manuel avant de commencer votre travail.

Si vous avez des questions concernant l'adaptation de votre client, n'hésitez pas à contacter Autoadapt. Vos opinions sont très importantes pour nous. Elles nous aident dans notre travail pour continuer à améliorer le produit et son installation. Vous trouverez davantage d'informations sur notre gamme de solutions d'adaptations pour voitures sur notre site www.autoadapt.fr.

Et merci encore pour votre confiance!

Autoadapt



Solutions de toute sécurité pour l'adaptation de véhicules

Pour garantir votre sécurité, les produits Autoadapt sont conçus et testés conformément aux directives et normes de sécurité en vigueur.

Fonction de l'outil d'application

- 42 Modèle « à droite »
- 44 Modèle « à gauche »

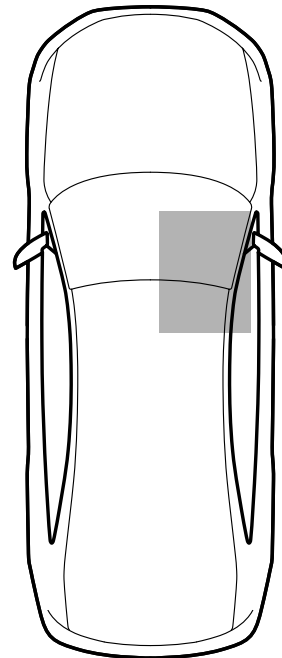
Adapter les consoles

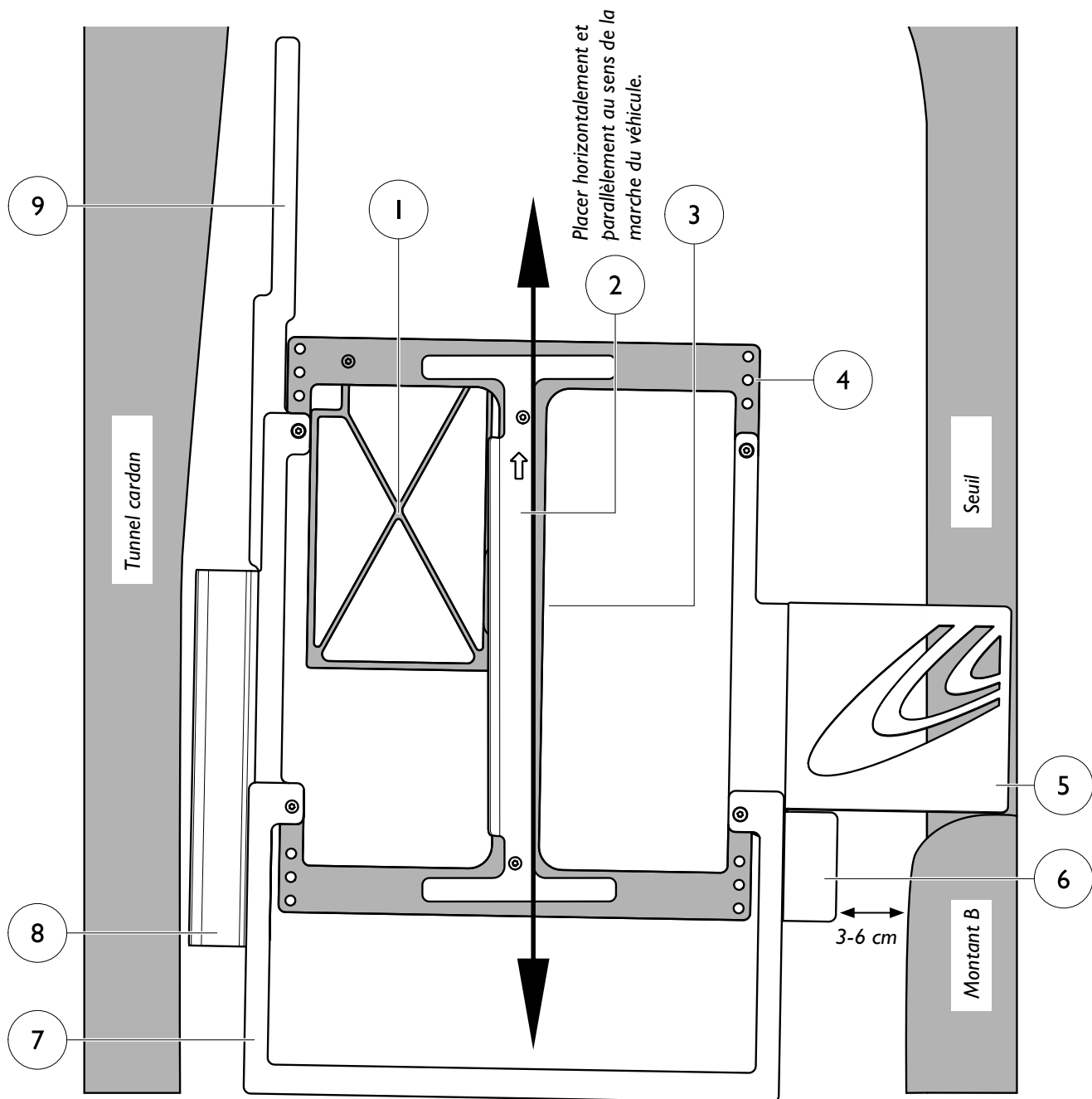
- 46 Contenu du paquet
- 47 Mettez en place l'outil d'application dans le véhicule
- 49 Adapter les consoles
- 50 Adapter les jambes de console
- 51 Monter la console dans le véhicule

Fonction de l'outil d'application

Modèle « à droite »

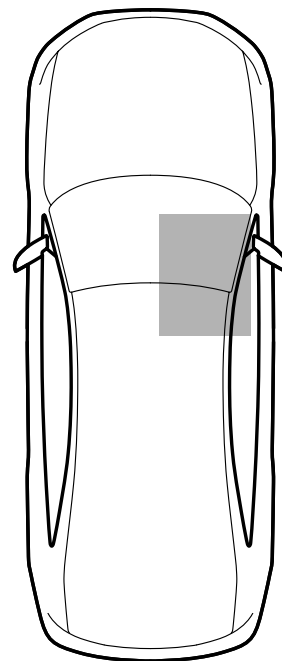
1. La partie grisée de l'outil d'application correspond au soubassement du Turny Low Vehicle et le cadre croisé correspond au segment pare-chocs de l'unité. Le cadre croisé ne doit pas reposer sur le côté de console mais doit être espacé afin que l'installation soit plane et stable.
2. Assure une inclinaison correcte (4°) et un dévers optimal (1°) du Turny Low Vehicle. Placer horizontalement et parallèlement au sens de la marche du véhicule.
3. Trous dans le soubassement pour le câblage qui part du Turny Low Vehicle (non rendu à l'image).
4. Trois points de fixation dans chaque coin pour le montage du Turny Low Vehicle sur le côté de console.
5. Doit toucher le montant B, et si possible le seuil, en insérant le côté de la console.
6. Montre le Turny Low Vehicle par rapport au montant B. À la programmation, une petite distance au montant B donne moins de place pour les jambes mais le siège sort plus loin hors du véhicule. Alors qu'inversement, une grande distance permet d'avoir plus de place pour les jambes mais le siège sort moins loin du véhicule.
7. Indique l'espace nécessaire pour faire reculer le Turny Low Vehicle et accéder aux points de fixation à l'avant en cas de montage sur le côté de la console. Remarque : le Turny Low Vehicle peut reculer de 10 cm supplémentaires.
8. Montre le Turny Low Vehicle par rapport au tunnel cardan.
9. Montre la fin de course avant programmable du Turny Low Vehicle.

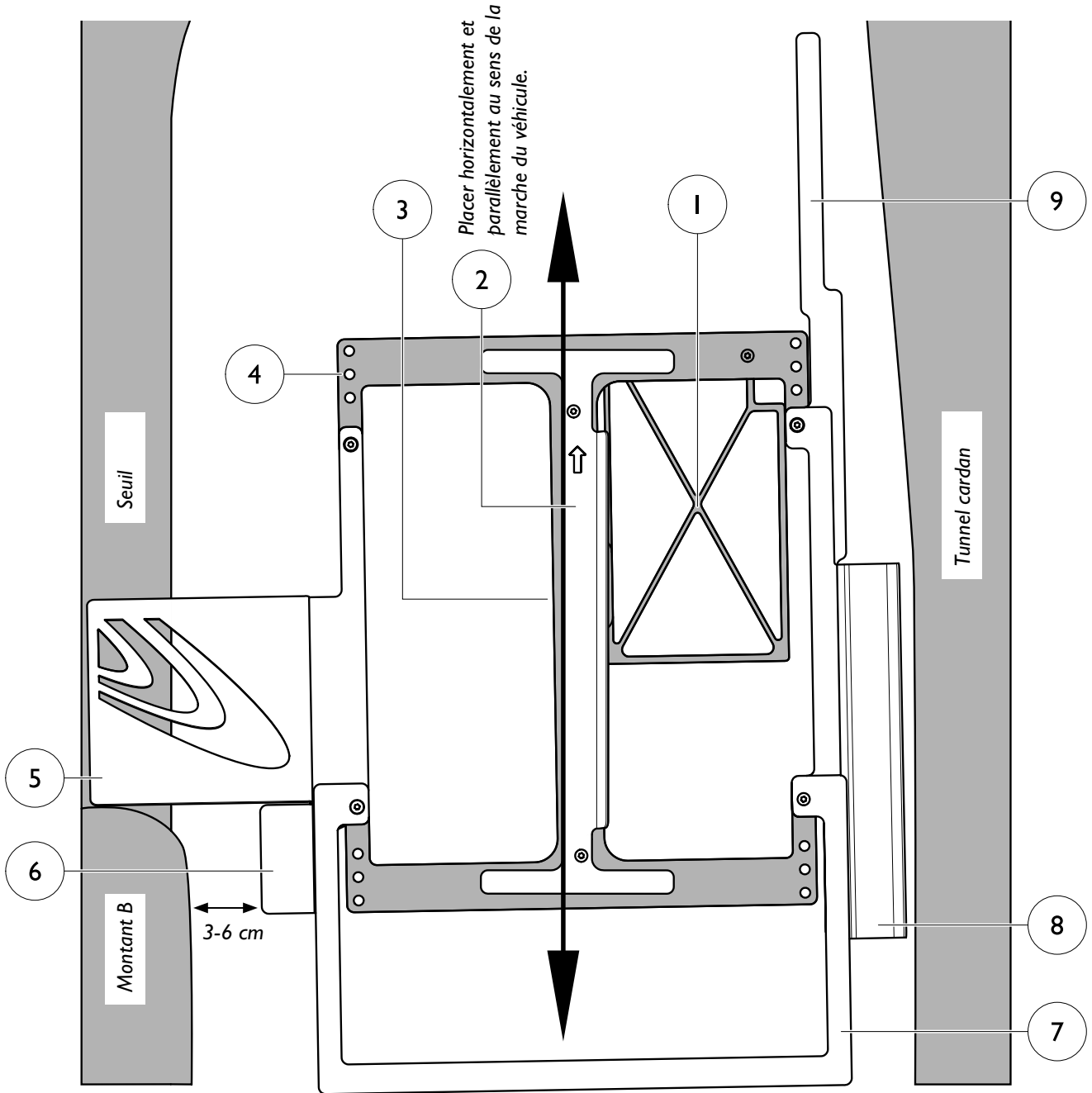




Modèle « à gauche »

1. La partie grisée de l'outil d'application correspond au soubassement du Turny Low Vehicle et le cadre croisé correspond au segment pare-chocs de l'unité. Le cadre croisé ne doit pas reposer sur le côté de console mais doit être espacé afin que l'installation soit plane et stable.
2. Assure une inclinaison correcte (4°) et un dévers optimal (1°) du Turny Low Vehicle. Placer horizontalement et parallèlement au sens de la marche du véhicule.
3. Trous dans le soubassement pour le câblage qui part du Turny Low Vehicle (non rendu à l'image).
4. Trois points de fixation dans chaque coin pour le montage du Turny Low Vehicle sur le côté de console.
5. Doit toucher le montant B, et si possible le seuil, en insérant le côté de la console.
6. Montre le Turny Low Vehicle par rapport au montant B. À la programmation, une petite distance au montant B donne moins de place pour les jambes mais le siège sort plus loin hors du véhicule. Alors qu'inversement, une grande distance permet d'avoir plus de place pour les jambes mais le siège sort moins loin du véhicule.
7. Indique l'espace nécessaire pour faire reculer le Turny Low Vehicle et accéder aux points de fixation à l'avant en cas de montage sur le côté de la console. Remarque : le Turny Low Vehicle peut reculer de 10 cm supplémentaires.
8. Montre le Turny Low Vehicle par rapport au tunnel cardan.
9. Montre la fin de course avant programmable du Turny Low Vehicle.





Adapter les consoles

Contenu du paquet



Il n'est en aucun cas permis de souder dans la construction. La console a subi un crash-test et est homologuée sur la base de la procédure d'installation décrite dans ce guide.



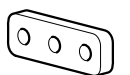
x 20 Vis M8x20



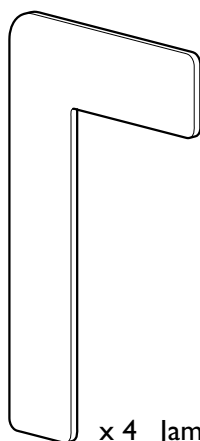
x 8 Rondelle 8.4x16x1.6



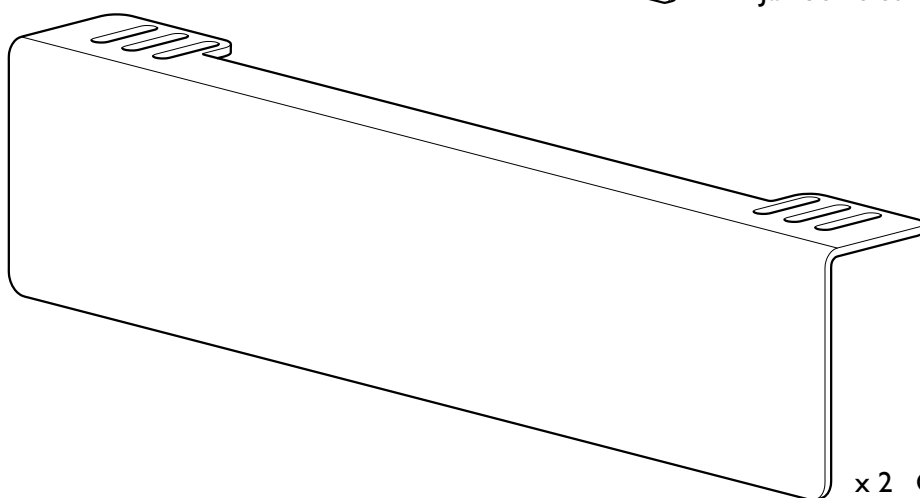
x 4 Écrou à deux trous



x 4 Écrou à trois trous



x 4 Jambe de console

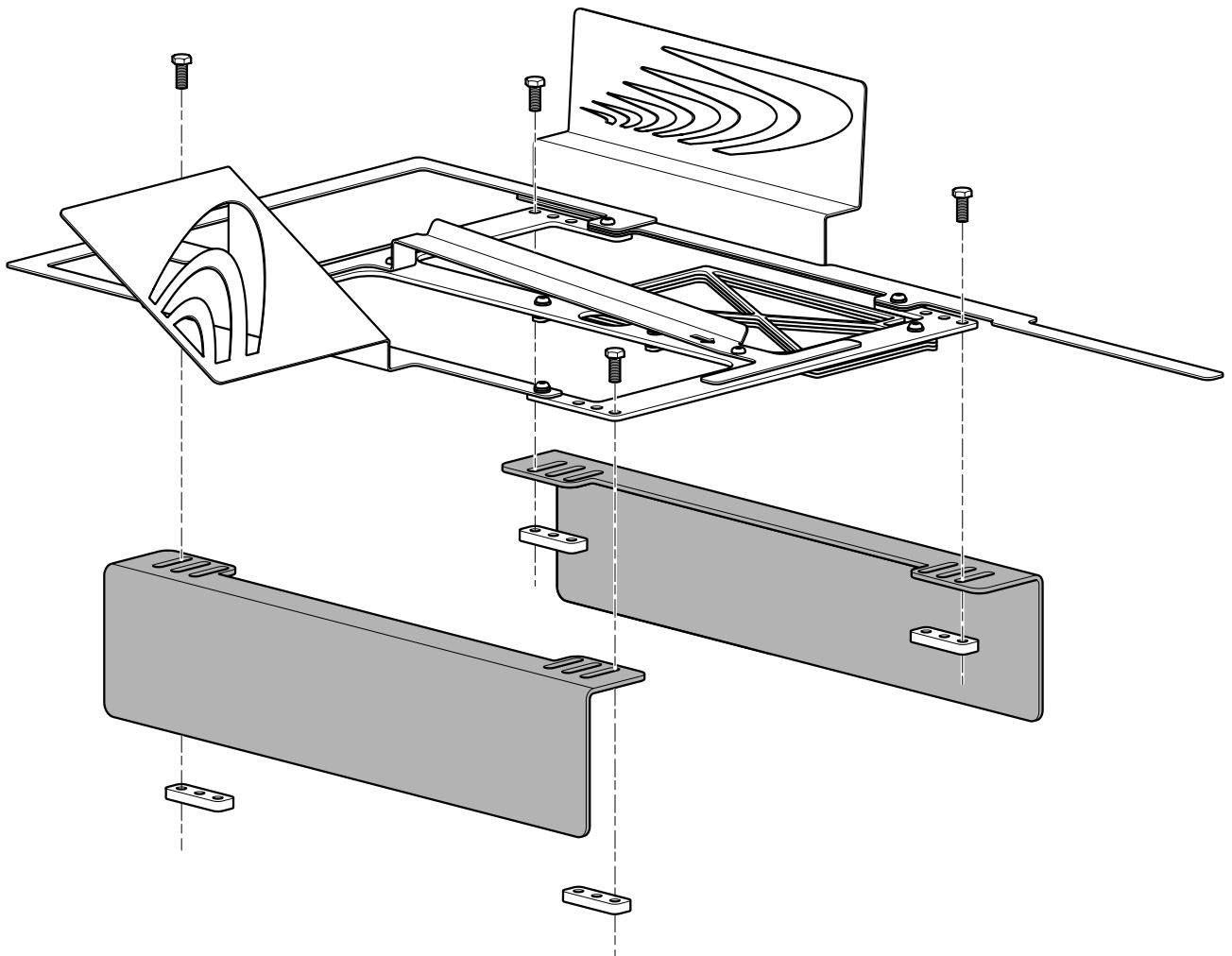


x 2 Console à profil en L

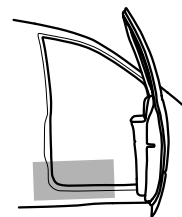
(appelée simplement « console »
aux pages qui suivent)

Mettez en place l'outil d'application dans le véhicule

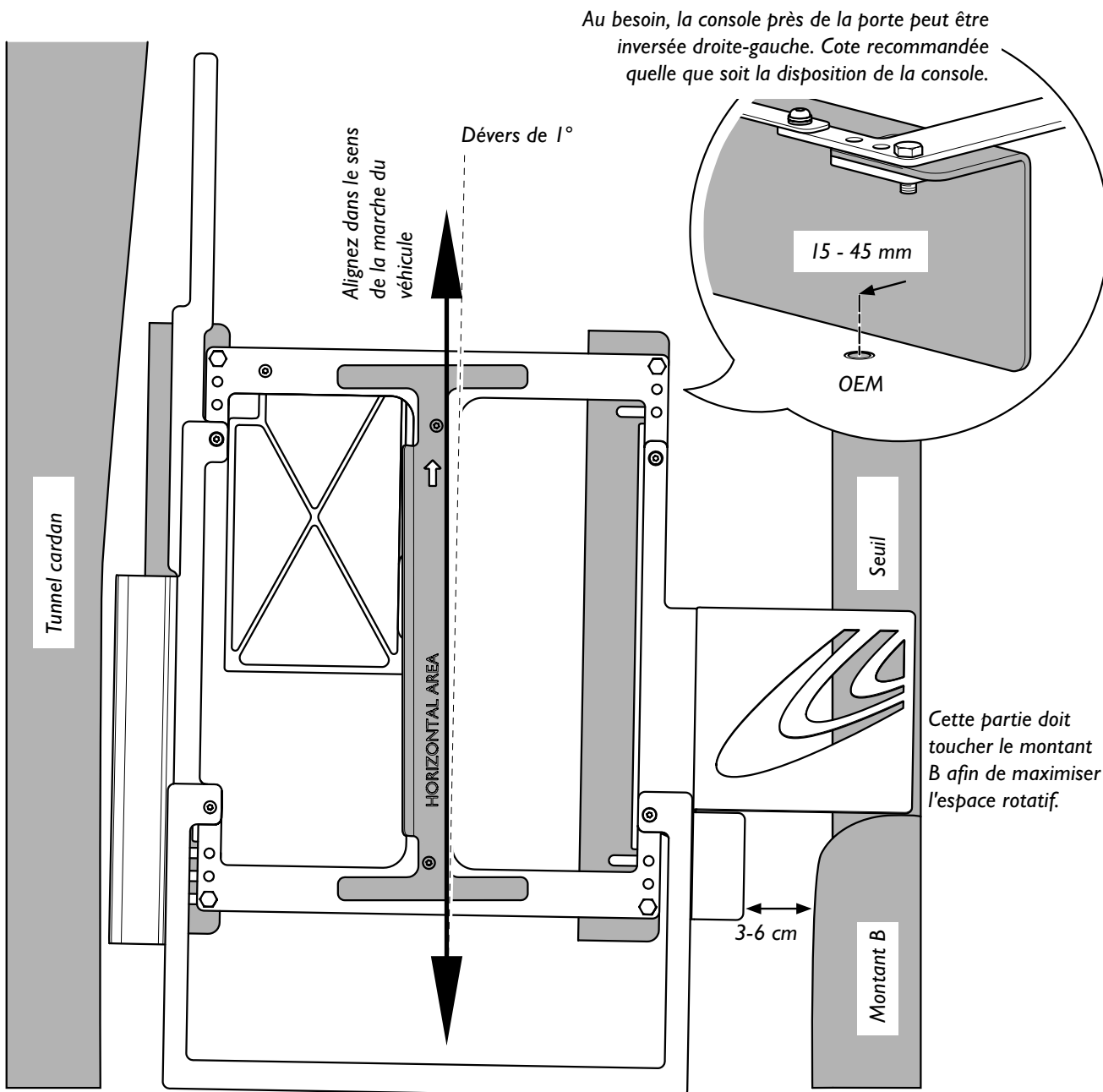
- | Toutes les illustrations de ce chapitre se rapportent à un Turny Low Vehicle pivotant à droite. Pour une unité pivotant à gauche, la manière de procéder est analogue. Commencez par monter les consoles sur l'outil d'application. Posez les vis sans serrer pour pouvoir ajuster plus facilement la position des consoles dans le véhicule.



- 2 Placez l'outil d'application dans le véhicule et alignez la partie marquée « HORIZONTAL AREA » dans le sens de la marche du véhicule. Cela garantit un dévers optimal de 1 degré. Le dévers recommandé est de 0-2 degrés. Ensuite, ajustez les consoles latéralement. La distance entre la console et le centre de la fixation de siège OEM doit être comprise entre 15 et 45 mm pour que l'installation soit stable. Une distance d'au moins 15 mm fait en sorte que la tête de la vis ne touche pas la courbure de la jambe coudée lors du montage. Vérifiez, à l'aide de l'outil d'application, qu'il y a suffisamment d'espace pour les trajectoires du Turny Low Vehicle. Au besoin, la console près de la porte peut être inversée droite-gauche pour avoir une position optimale. La console près du tunnel cardan ne doit pas être inversée car elle se retrouverait alors dans le segment pare-chocs du Turny Low Vehicle.



Les consoles doivent être aussi parallèles que possible l'un par rapport à l'autre. Cela peut signifier que la fixation de siège OEM se retrouve des deux côtés de la console, ce qui constitue une autre solution valable.



Adapter les consoles

- I Le Turny Low Vehicle doit être incliné et être installé 4 degrés plus bas au bord arrière. Lorsque la partie marquée « HORIZONTAL AREA » est horizontale, l'inclinaison est correcte. Dans bien des cas, le plancher de la voiture est déjà correctement incliné. Il suffit alors d'adapter la hauteur des consoles.

Commencez par reporter les cotes ci-dessous. Déterminez en même temps la forme des jambes, voir à la page suivante.

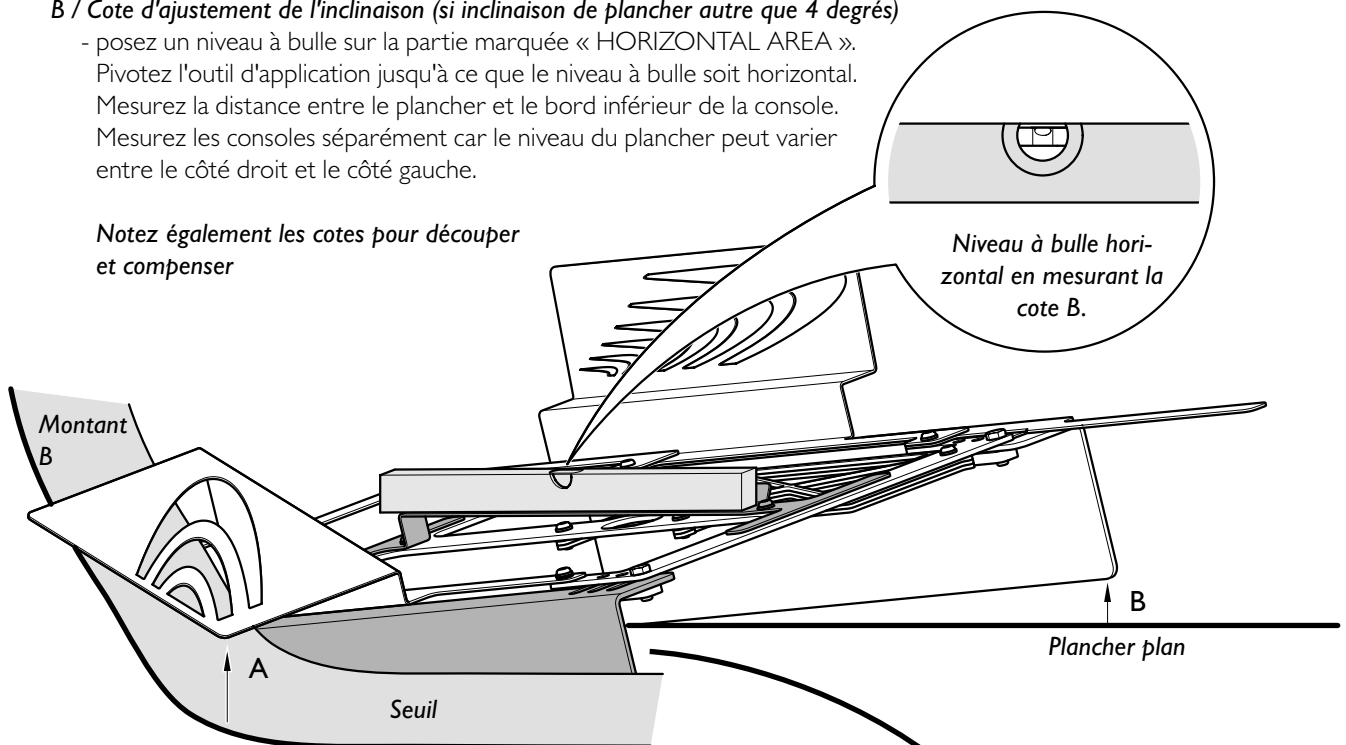
A / Cote pour adapter la hauteur (toujours)

- **n'utilisez pas** de niveau à bulle. Mesurez la distance entre le seuil et l'outil d'application.

B / Cote d'ajustement de l'inclinaison (si inclinaison de plancher autre que 4 degrés)

- posez un niveau à bulle sur la partie marquée « HORIZONTAL AREA ».
- Pivotez l'outil d'application jusqu'à ce que le niveau à bulle soit horizontal.
- Mesurez la distance entre le plancher et le bord inférieur de la console.
- Mesurez les consoles séparément car le niveau du plancher peut varier entre le côté droit et le côté gauche.

Notez également les cotes pour découper et compenser



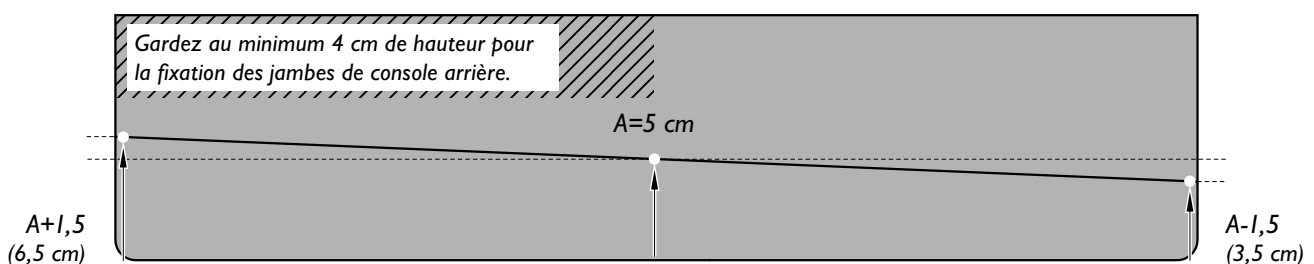
- 2 Détachez les consoles de l'outil d'application, reportez les cotes et découpez. Ce qui suit est un exemple de report des cotes lorsqu'il est nécessaire d'ajuster à la fois la hauteur et l'inclinaison.

A = 4,5 cm

- ajouter 0,5 cm de marge pour les jambes pour des jambes de console ou un tapis.

B = 3 cm

- diviser la cote par deux et retrancher ou ajouter à la cote A pour obtenir la bonne inclinaison.

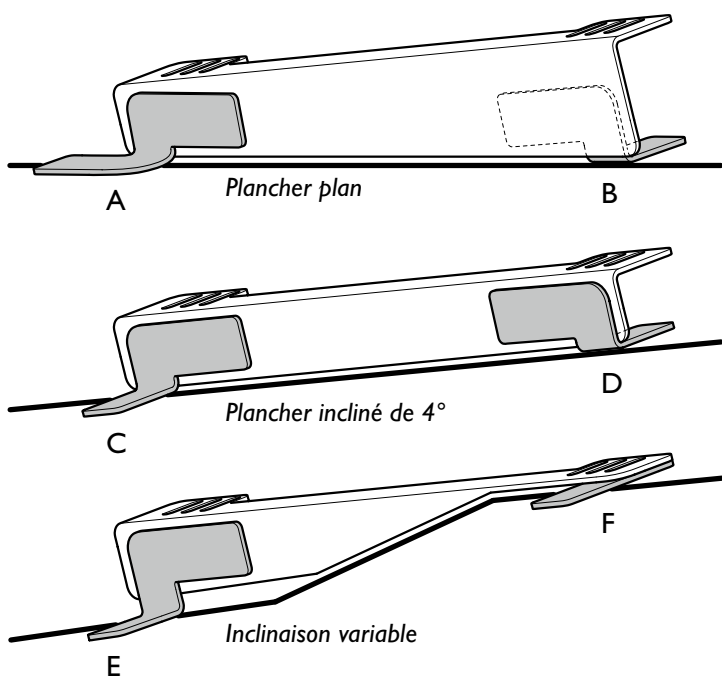


Adapter les jambes de console

1 Courbez, tordez et placez les jambes de console en fonction des particularités dans le véhicule. La partie courte de la jambe doit toujours être montée contre la face intérieure ou extérieure de la console. Laissez-vous guider par les particularités dans le véhicule et les considérations esthétiques. Le système est très flexible, ce qui simplifie l'adaptation car il existe une certaine marge de réglage lors du montage.

Pour obtenir un système stable, les jambes de console doivent être éloignées au maximum les unes des autres, vers les côtés courts des consoles. Commencez par décider la position de la jambe puis courbez ou tordez vers la fixation de siège OEM. La distance entre la console et le centre de la fixation OEM doit être comprise entre 15 et -45 mm.

Exemple de consoles et de jambes adaptées



A / Jambe tordue qui rejoint une fixation qui se trouve quelque peu à l'écart.

B / Jambe courbée qui est placée sur la face intérieure de la console pour ne pas être apparent.

C / Jambe courbée qui est placée sur la face extérieure de la console.

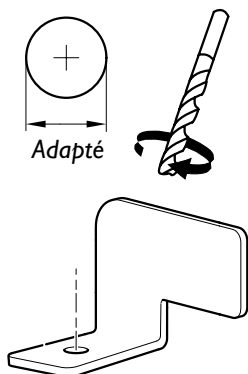
D / Jambe courbée qui est utilisée comme entretoise entre le tapis et la console.

E / Jambe courbée qui est utilisée dans le bit de régler la hauteur du bord arrière de la console.

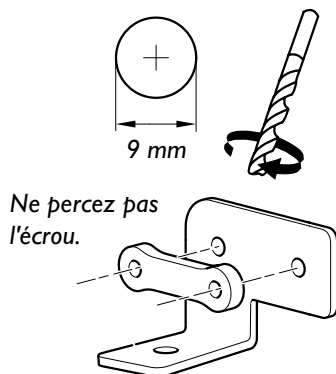


F / Uniquement pour les jambes avant. Se place sous la console pour abaisser la hauteur de l'installation.

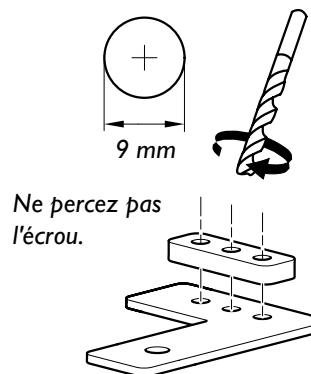
2 Percez des trous dont le diamètre est adapté à la fixation de siège OEM. Centrez les trous pour une résistance maximale.



Percez des trous pour la fixation à la console. Utilisez l'écrou à deux trous comme gabarit pour marquer les emplacements des trous.



Si l'alternative F ci-dessus est choisie, utilisez l'écrou à trois trous comme gabarit pour marquer les emplacements des trous.



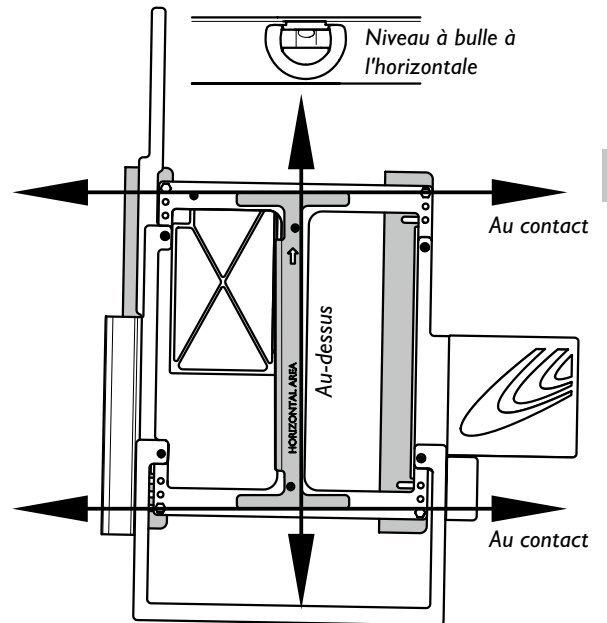
Monter la console dans le véhicule

- 1 Montez toutes les jambes de console de la fixation de siège OEM dans le plancher. Utilisez une entretoise qui compense l'épaisseur du tapis.
- 2 Fixez de nouveau les consoles sur l'outil d'application et remettez en place à la position prévue dans le véhicule.



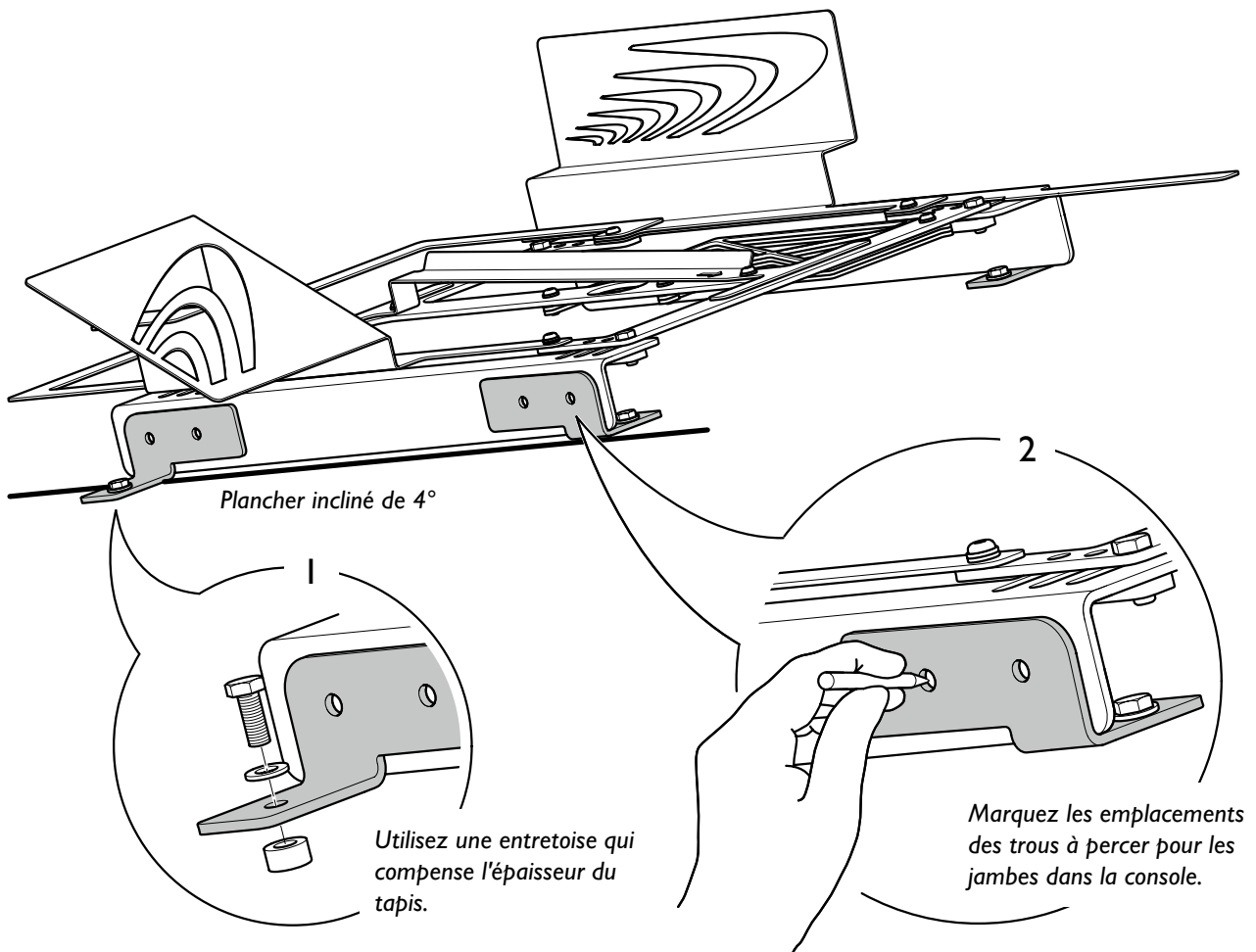
Étape 2 et 3 - alignez un niveau à bulle au contact et au-dessus de la partie marquée « HORIZONTAL AREA » comme le montrent les flèches. Le niveau à bulle doit être horizontal aux trois positions pour une installation correcte. Ceci est une conditions nécessaire au bon fonctionnement du dispositif.

Repérez les endroits où les trous des jambes de console doivent être percés dans les consoles. Détachez ensuite les consoles de l'outil d'application et percez. Utilisez un foret de 9 mm.



FR

Installation

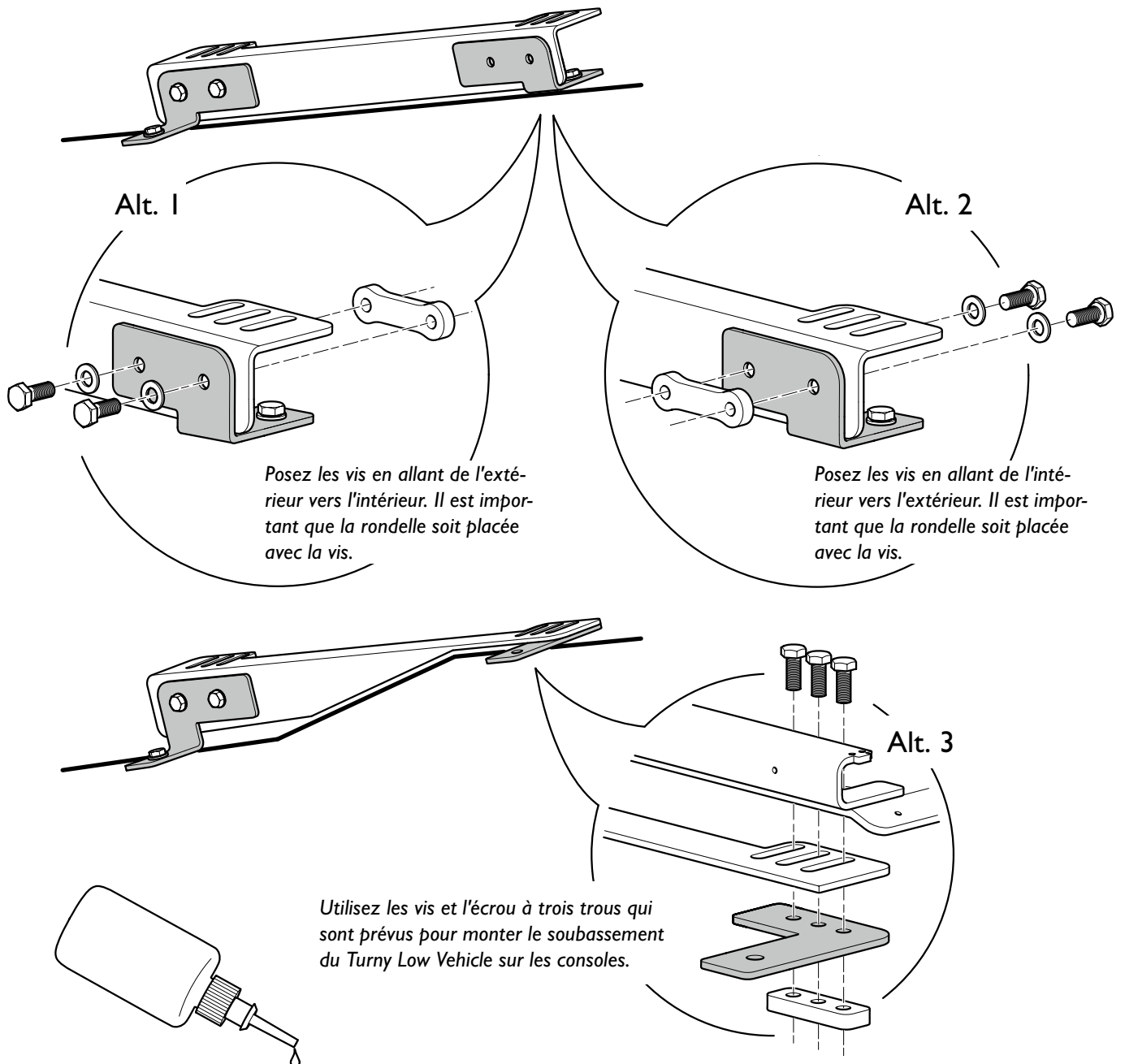


Des entretoises de 5 à 45 mm de hauteur sont disponibles en accessoire. Pour toute aide supplémentaire, contactez le service technique Autoadapt.

3 Montez les consoles sur les jambes de console. Les alternatives 1 et 2 s'appliquent à tous les types de jambes courbées ou tordues.



Alternative 3 : uniquement pour le montage des jambes avant d'après l'exemple F du chapitre « Adapter les jambes de console ».



Appliquez le frein filet sur tous les assemblages vissés à l'installation finale.

Gracias por elegir una

SopORTE universal de Autoadapt!

El siguiente manual es un componente importante del producto que le indica cómo realizar una instalación correcta y segura. Por eso, lea minuciosamente el manual antes de iniciar el trabajo.

Si tiene alguna pregunta sobre su adaptación le pedimos que se ponga en contacto con Autoadapt. Sus comentarios nos interesan. Saber lo que usted opina nos ayuda a seguir perfeccionando el producto y su instalación. Encontrará más información sobre la empresa y nuestra oferta de soluciones de adaptación en www.autoadapt.com.

Una vez más, ¡muchas gracias por su confianza!

Autoadapt



Soluciones para la adaptación
de vehículos segura

*Para su seguridad, los productos Autoadapt
han sido fabricados y probados de
acuerdo con las directivas y las
normas de actuales.*

Función de la herramienta de aplicación

- 54 Modelo derecho
- 56 Modelo izquierdo

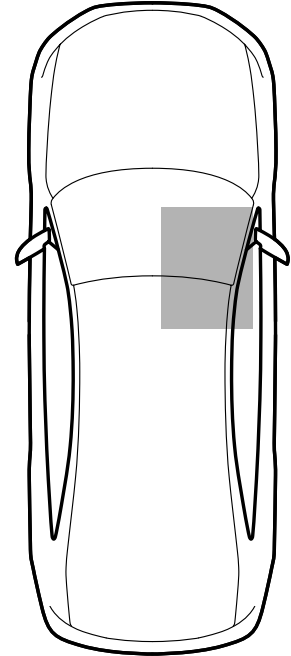
Ajustar soportes

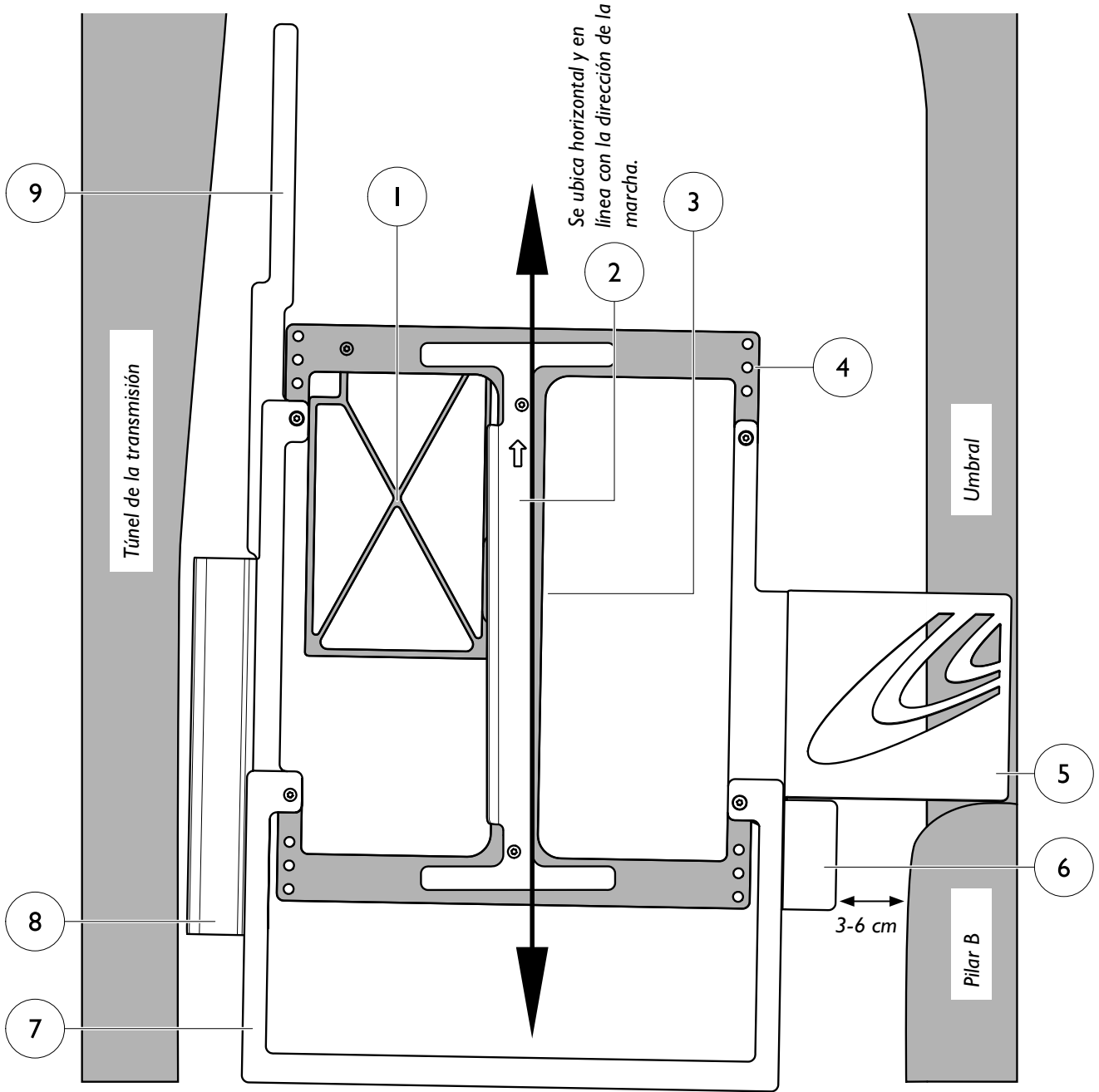
- 58 Contenido de la caja
- 59 Posicionar la herramienta de aplicación en el vehículo
- 61 Ajustar soportes
- 62 Ajustar los pies del soporte
- 63 Montar el soporte en el vehículo

Función de la herramienta de aplicación

Modelo derecho

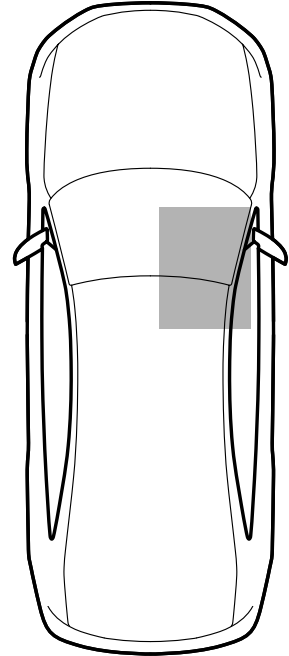
1. La parte gris de la herramienta de aplicación corresponde a la placa de base de Turny Low Vehicle y el marco con una x corresponde al segmento antichoques de la unidad. Para lograr una instalación plana y estable, el marco con una x debe descansar a un costado del lado del soporte y no sobre éste.
2. Asegura la inclinación correcta (4°) y posición oblicua óptima (1°) de Turny Low Vehicle. Se ubica horizontal y en línea con la dirección de la marcha.
3. Agujeros en la placa de base para el cableado que viene de Turny Low Vehicle (no se muestra en la imagen).
4. Tres puntos de sujeción en cada extremo para montar Turny Low Vehicle en el lado del soporte.
5. Debe apoyarse en el pilar B y, de lo posible, en el umbral al ajustar el lado del soporte.
6. Indica la posición de Turny Low Vehicle en relación al pilar B. Programar una distancia corta al pilar B otorga menos espacio para las piernas, pero el asiento alcanza mayor distancia fuera del vehículo. En contraposición, una mayor distancia aumenta el espacio para las piernas, pero el asiento alcanza menor distancia fuera del vehículo.
7. Indica el espacio necesario para desplazar Turny Low Vehicle hacia atrás y así acceder a los puntos de sujeción delanteros, al montar en el lado del soporte. Observe que puede desplazar Turny Low Vehicle otros 10 cm hacia atrás.
8. Indica la posición de Turny Low Vehicle en relación al túnel de la transmisión.
9. Indica la posición programable delantera en Turny Low Vehicle.

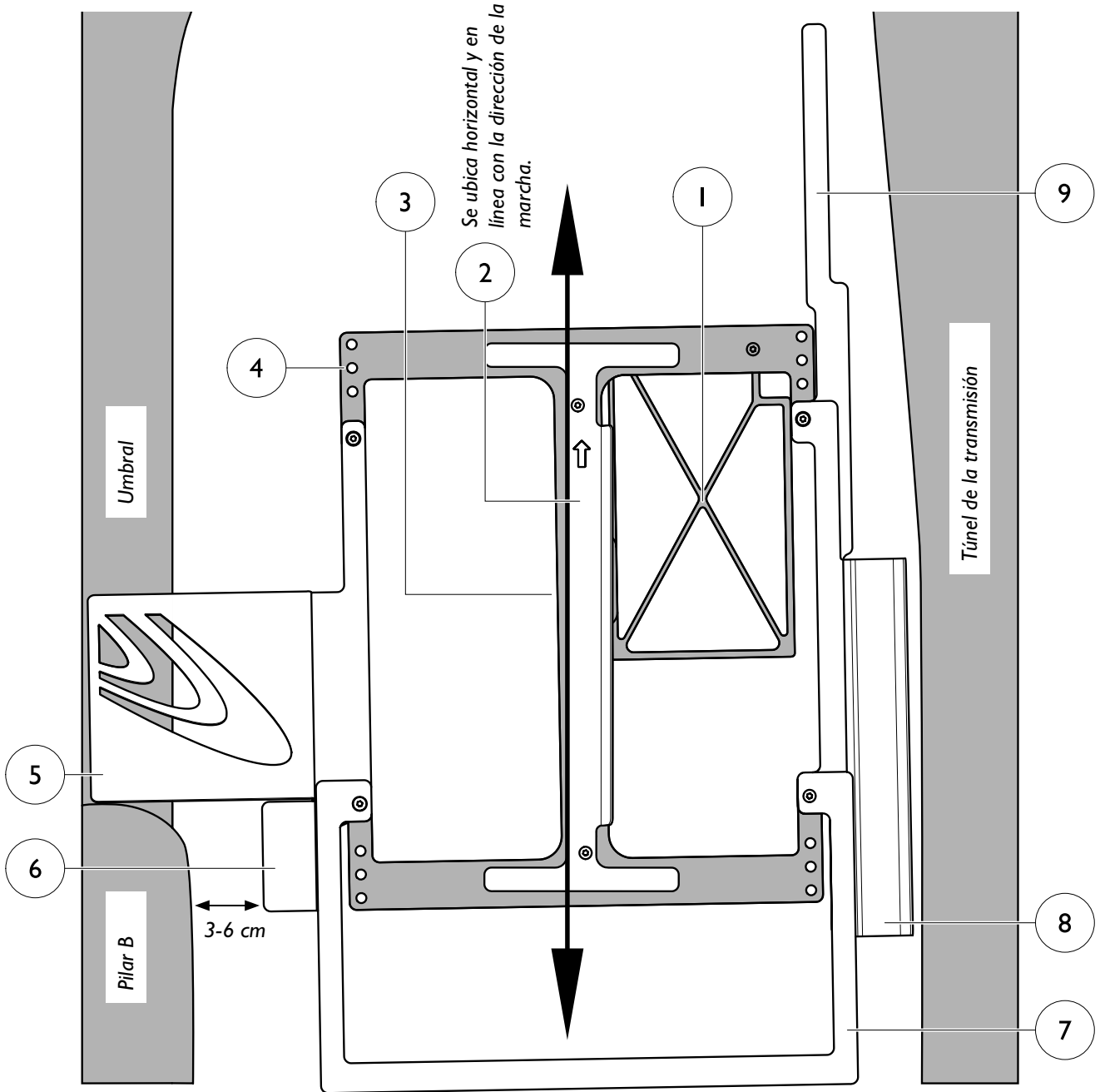




Modelo izquierdo

1. La parte gris de la herramienta de aplicación corresponde a la placa de base de Turny Low Vehicle y el marco con una x corresponde al segmento antichoques de la unidad. Para lograr una instalación plana y estable, el marco con una x debe descansar a un costado del lado del soporte y no sobre éste.
2. Asegura la inclinación correcta (4°) y posición oblicua óptima (1°) de Turny Low Vehicle. Se ubica horizontal y en línea con la dirección de la marcha.
3. Agujeros en la placa de base para el cableado que viene de Turny Low Vehicle (no se muestra en la imagen).
4. Tres puntos de sujeción en cada extremo para montar Turny Low Vehicle en el lado del soporte.
5. Debe apoyarse en el pilar B y, de lo posible, en el umbral al ajustar el lado del soporte.
6. Indica la posición de Turny Low Vehicle en relación al pilar B. Programar una distancia corta al pilar B otorga menos espacio para las piernas, pero el asiento alcanza mayor distancia fuera del vehículo. En contraposición, una mayor distancia aumenta el espacio para las piernas, pero el asiento alcanza menor distancia fuera del vehículo.
7. Indica el espacio necesario para desplazar Turny Low Vehicle hacia atrás y así acceder a los puntos de sujeción delanteros, al montar en el lado del soporte. Observe que puede desplazar Turny Low Vehicle otros 10 cm hacia atrás.
8. Indica la posición de Turny Low Vehicle en relación al túnel de la transmisión.
9. Indica la posición programable delantera en Turny Low Vehicle.





Ajustar soportes

Contenido de la caja



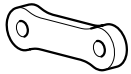
Bajo ninguna circunstancia se permite soldar la estructura. Se han realizado y aprobado pruebas de choques siguiendo únicamente los procedimientos de instalación aquí descritos.



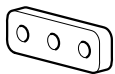
x 20 Perno M8x20



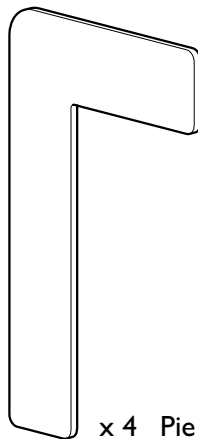
x 8 Arandela 8,4x16x1,6



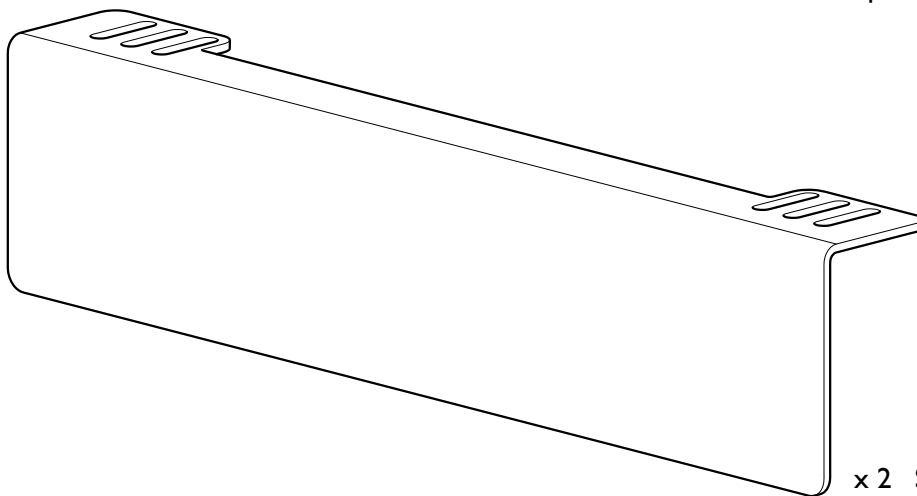
x 4 Tuerca de dos orificios



x 4 Tuerca de tres orificios



x 4 Pie de soporte

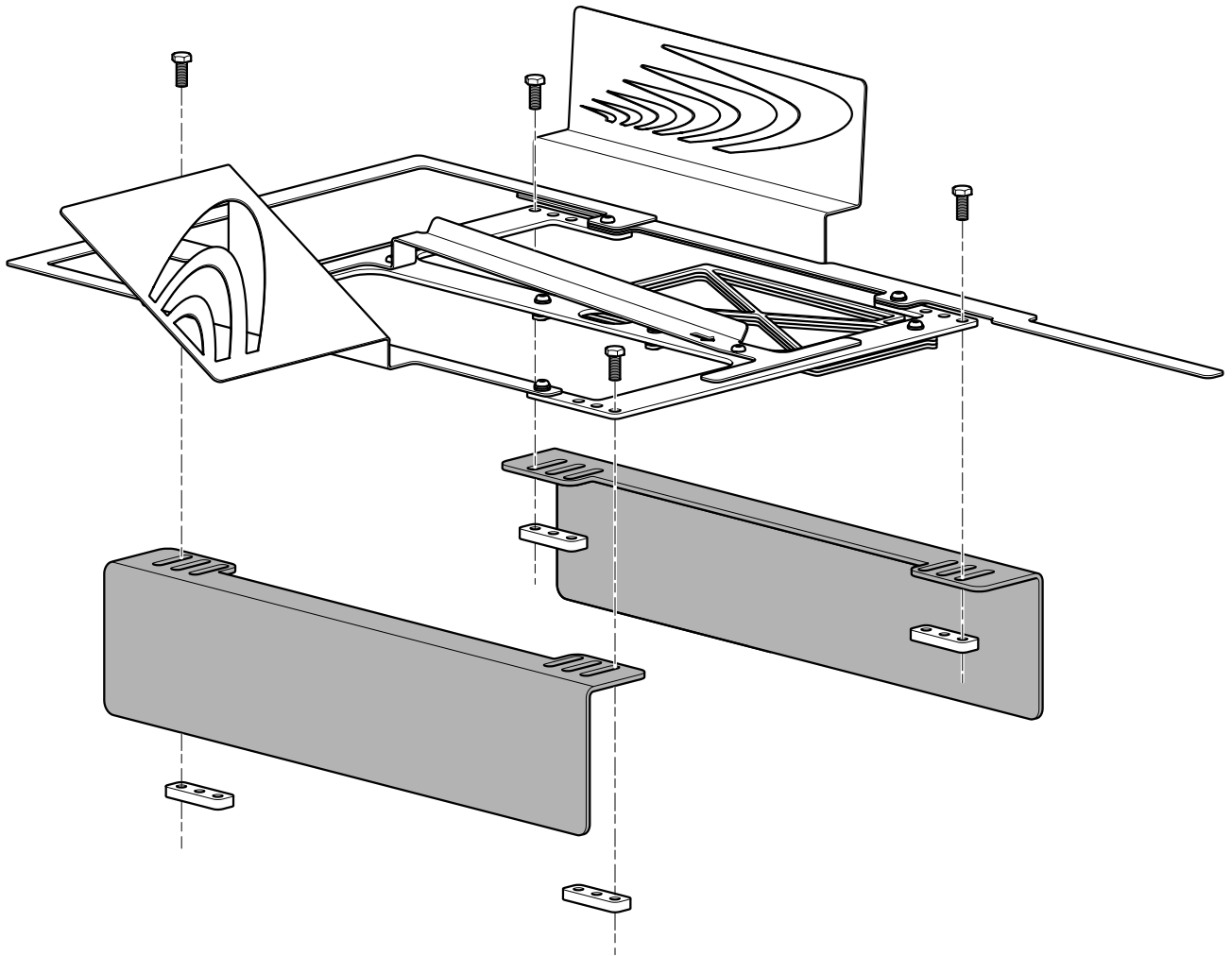


x 2 Soporte con perfil en L

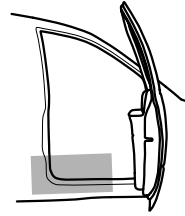
(en adelante denominado soporte)

Posicionar la herramienta de aplicación en el vehículo

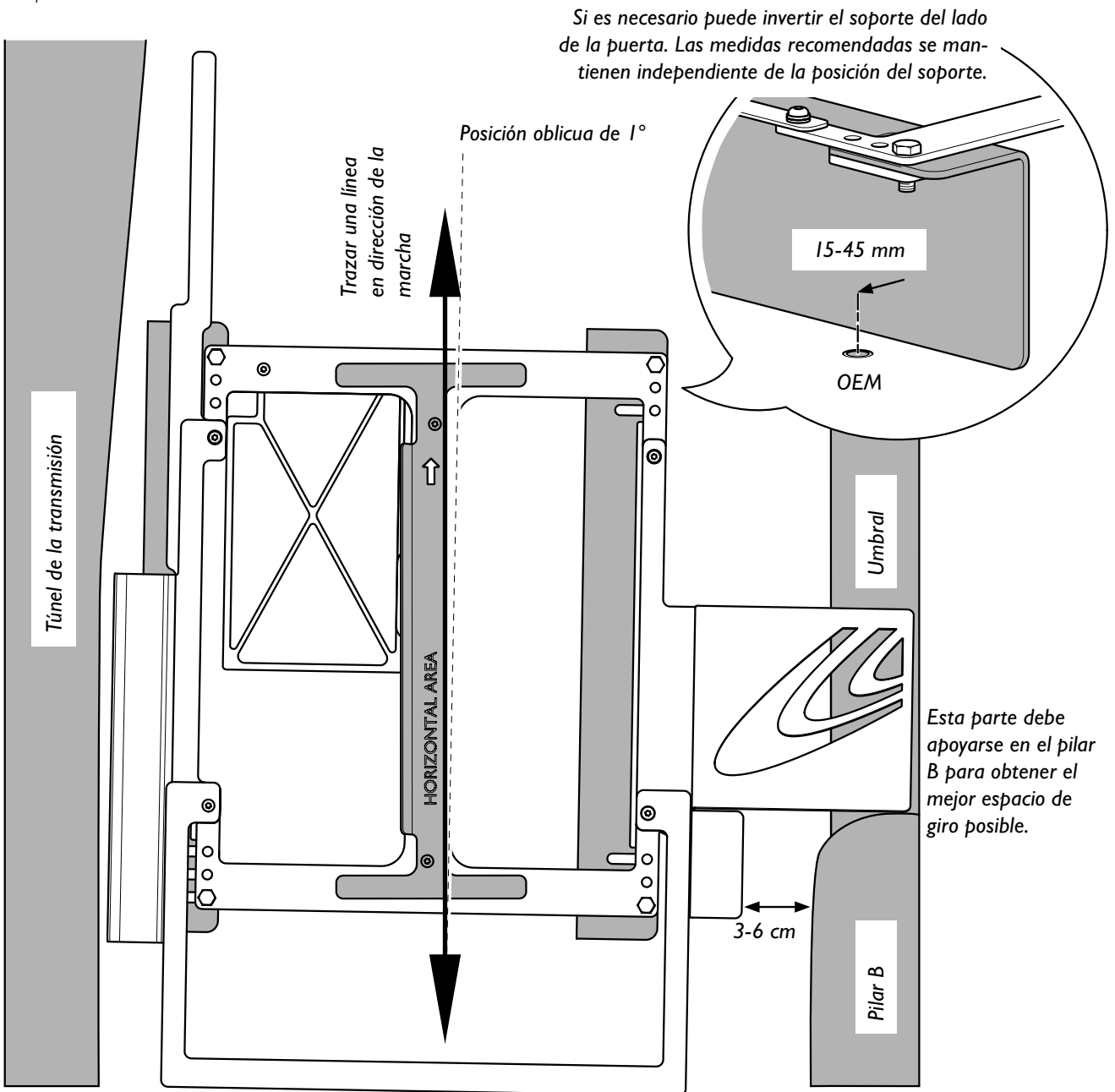
- I Todas las imágenes en este capítulo muestran la instalación de un Turny Low Vehicle que gira hacia la derecha. El mismo procedimiento aplica para una unidad que gira hacia la izquierda. Comience montando los soportes sobre la herramienta de aplicación. Deje los pernos sueltos para poder ajustar la posición de los soportes en el vehículo.



- Coloque la herramienta de aplicación en el vehículo y trace una línea en dirección de la marcha en la parte marcada "HORIZONTAL AREA". Así asegura la posición oblicua óptima de 1 grado. La posición oblicua recomendada es de 0-2 grados. Luego ajuste los soportes en sentido lateral. Para lograr una instalación estable, la distancia entre el soporte y el centro de la fijación de asiento OEM debe ser de 15-45 mm. A su vez, una distancia mínima de 15 mm asegura que la cabeza del perno no roce la curvatura del pie torcido durante el montaje. Utilice la herramienta de aplicación para asegurar suficiente espacio para las trayectorias de movimiento de Turny Low Vehicle. Si es necesario puede invertir el soporte del lado de la puerta para optimizar la posición. El soporte hacia el túnel de la transmisión no puede ser invertido debido a que acabaría en el área de trayectoria de Turny Low Vehicle.



Intente posicionar los soportes lo más paralelo posible. Esto puede implicar que la fijación de asiento OEM quede a ambos lados del soporte, lo cual es una alternativa de solución aceptable.



Ajustar soportes

- I Debe instalar Turny Low Vehicle inclinado y 4 grados más bajo en su parte posterior. La inclinación es correcta si la parte marcada "HORIZONTAL AREA" está horizontal. En muchos casos, el piso del automóvil tendrá esta inclinación y bastará con regular la altura de los soportes.

Comience midiendo según se indica abajo. Defina conjuntamente cómo dar forma a los pies de los soportes, vea la siguiente página.

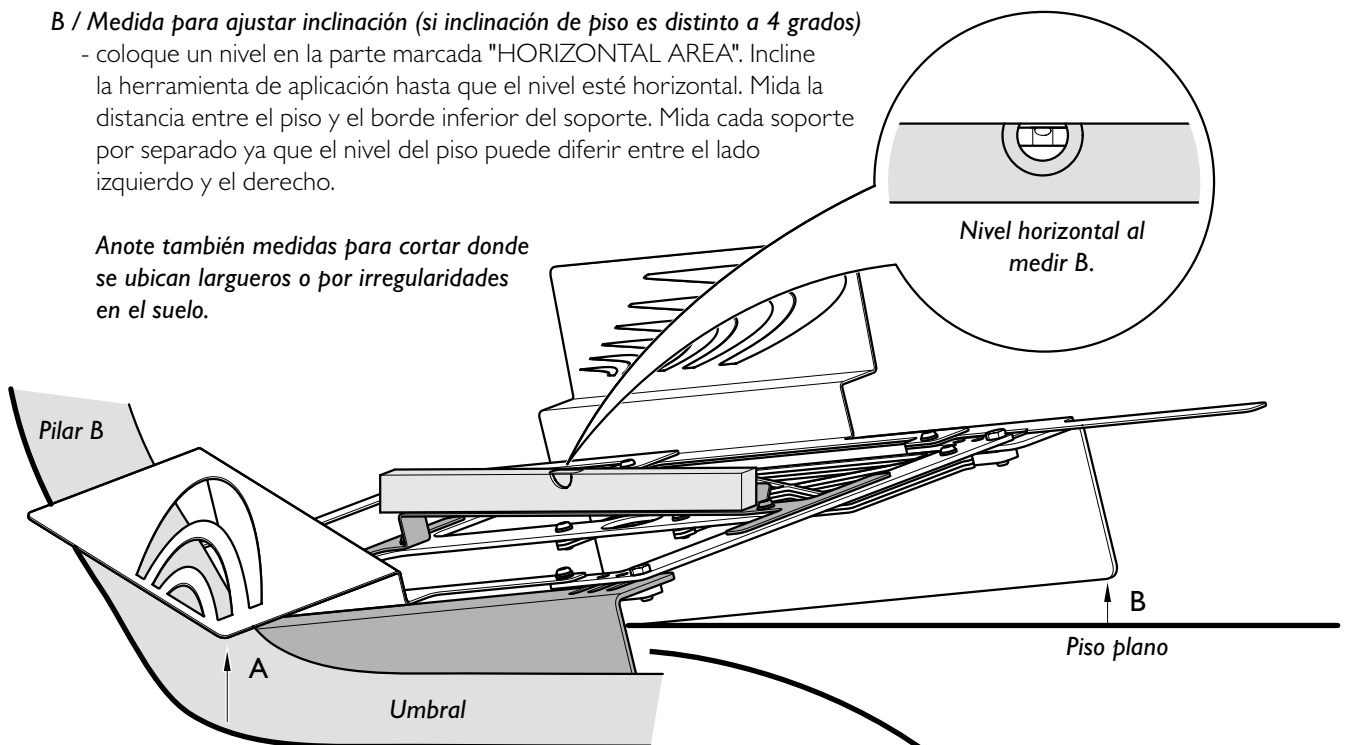
A / Medida para ajustar altura (siempre)

- **no utilice** nivel. Mida la distancia entre el umbral y la herramienta de aplicación.

B / Medida para ajustar inclinación (si inclinación de piso es distinto a 4 grados)

- coloque un nivel en la parte marcada "HORIZONTAL AREA". Incline la herramienta de aplicación hasta que el nivel esté horizontal. Mida la distancia entre el piso y el borde inferior del soporte. Mida cada soporte por separado ya que el nivel del piso puede diferir entre el lado izquierdo y el derecho.

Anote también medidas para cortar donde se ubican largueros o por irregularidades en el suelo.



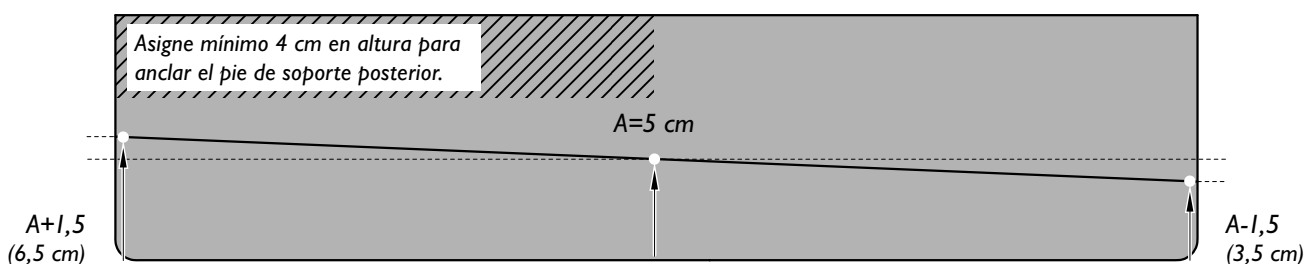
- 2 Desmonte los soportes de la herramienta de aplicación, marque las medidas y corte. A continuación un ejemplo de cómo marcar las medidas si debe ajustar tanto altura como inclinación.

A = 4,5 cm

- agregue otros 0,5 cm para hacer lugar al pie del soporte o una alfombra.

B = 3 cm

- divida la medida en dos y reste o sume a la medida A para obtener la inclinación correcta.

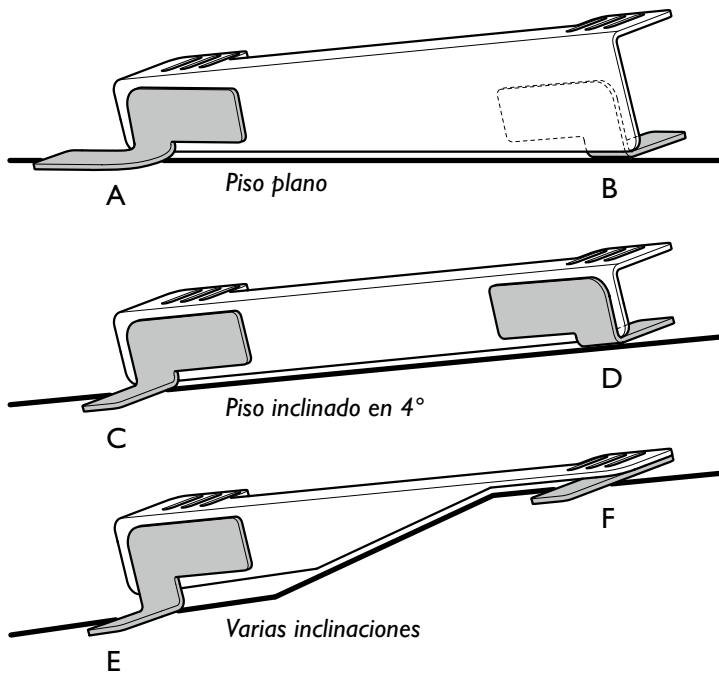


Ajustar los pies del soporte

1 Doble, tuerza y coloque los pies del soporte considerando las condiciones del vehículo. La parte más corta del pie siempre debe ir hacia el interior o exterior del soporte. Las condiciones del vehículo y la estética determinarán la mejor opción. La estructura es muy flexible, lo cual facilita la adaptación ya que existe cierto espacio para ajustes durante el montaje.

Para logra una estructura estable debe posicionar los pies a la mayor distancia posible entre sí, hacia los lados más cortos de los soportes. Comience por determinar la posición de los pies y luego doble o tuerza éstos hacia las fijaciones de asiento OEM. Considere 15-45 mm entre el soporte y el centro de la fijación de asiento OEM.

Ejemplos de adaptación de consolas y sus pies



A / Pie torcido para alcanzar una fijación algo distanciada.

B / Pie doblado colocado al interior del soporte para no quedar a la vista.

C / Pie doblado ubicado por el exterior del soporte.

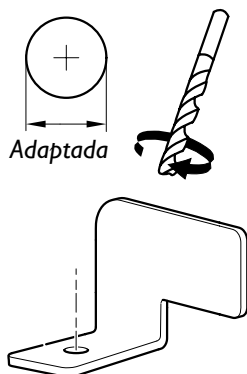
D / Pie doblado utilizado como distanciador entre la alfombra y el soporte.

E / Pie doblado utilizado para regular la altura de la parte posterior del soporte.

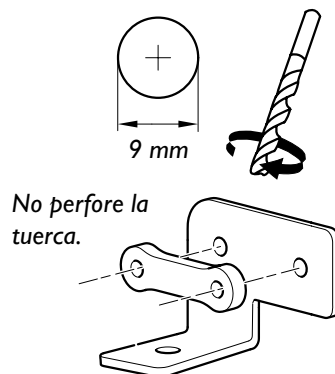


F / Solamente para pie anterior. Ubicado bajo el soporte para disminuir la altura de la instalación.

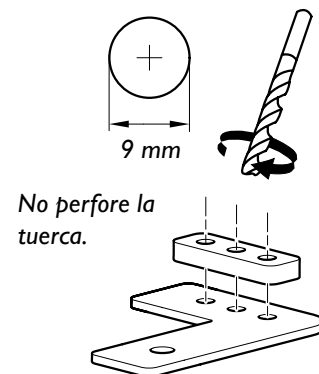
2 Perfore con una broca adecuada para las fijaciones de asiento OEM. Centre los orificios para lograr alta resistencia.



Perfore para fijación en el soporte. Utilice la tuerca de dos orificios como molde para marcar la posición de los orificios.



Si utiliza la alternativa F anterior, ocupe la tuerca de tres orificios como molde para marcar la posición de los orificios.



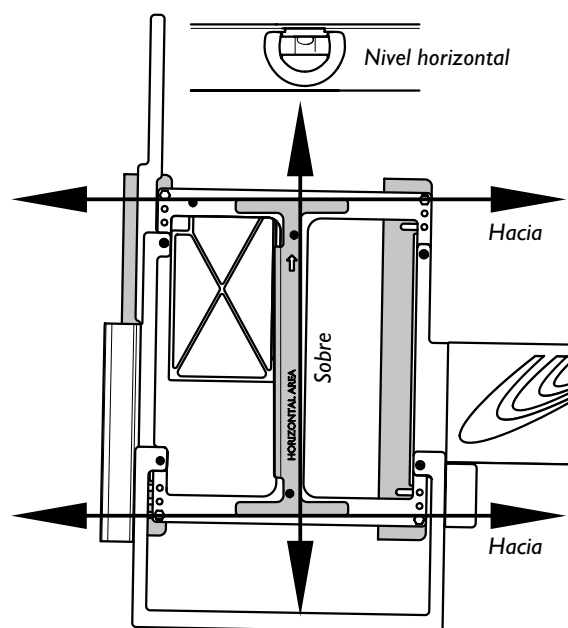
Montar el soporte en el vehículo

- 1 Monte todos los pies del soporte sobre las fijaciones de asiento OEM en el piso. Utilice un distanciador para compensar por el grosor de la alfombra.
- 2 Fije nuevamente los soportes a la herramienta de aplicación y póngalos en su posición final en el vehículo.



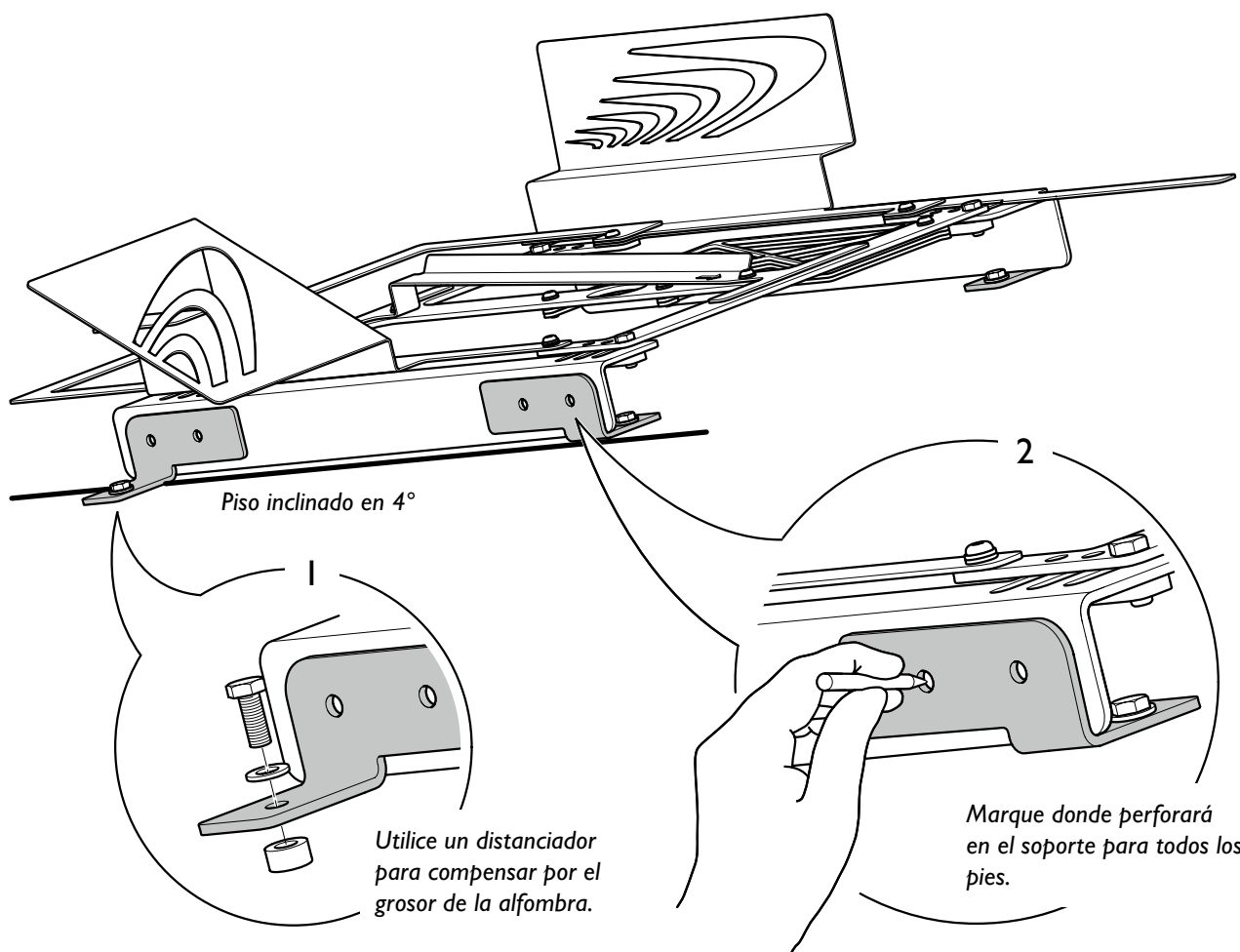
Pasos 2 y 3 - coloque el nivel horizontal hacia y sobre la parte marcada "HORIZONTAL AREA" según indican las flechas. Para una correcta instalación, el nivel debe estar horizontal en las tres posiciones. Esto es un requisito para que el producto funcione sin problemas.

Marque los lugares donde irán los orificios de cada pie de soporte en los soportes. Luego remueva los soportes de la herramienta de aplicación y perforo. Utilice una broca de 9 mm.



ES

Instalación

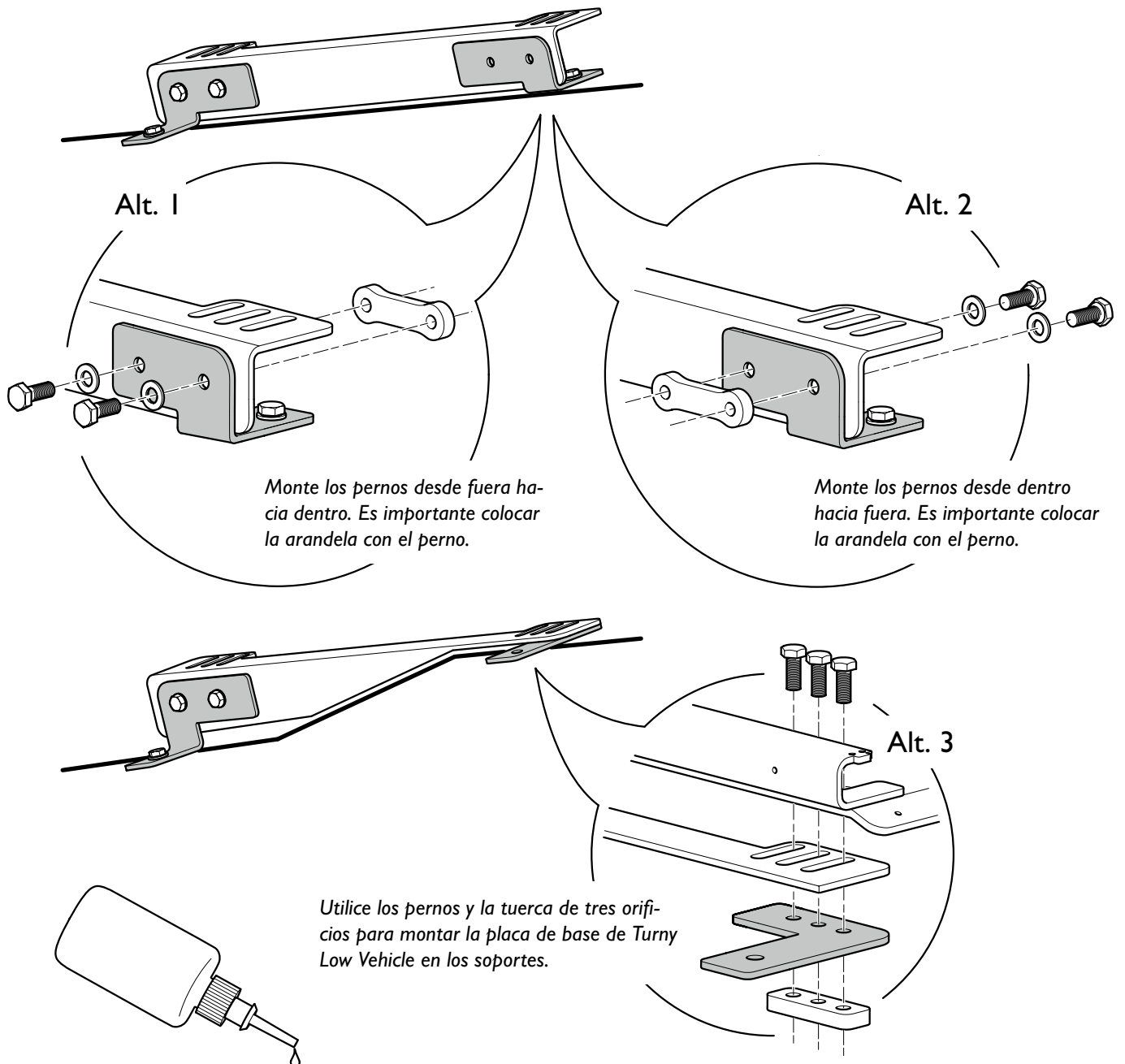


Puede adquirir distanciadores de 5-45 mm como accesorios. Contacte a Autoadapt Support para soporte.

- 3 Monte los soportes en los pies de soporte. Las alternativas 1 y 2 corresponden a todos los tipos de pies doblados y torcidos.



La alternativa 3 solamente para montaje de pies anteriores según ejemplo F en capítulo "Ajustar los pies del soporte".



Aplique sellador de roscas en todas las juntas roscadas durante la instalación final.

Grazie per avere scelto

Console universale di Autoadapt!

Il presente manuale è parte integrante del prodotto e fornisce informazioni importanti per un'installazione corretta e sicura. È quindi importante leggere l'intero manuale prima di cominciare l'installazione.

Per qualsiasi domanda sulla soluzione personalizzata per il vostro cliente, rivolgetevi ad Autoadapt. Saremo lieti di ricevere le vostre osservazioni, che ci aiutano a migliorare continuamente il prodotto e la sua installazione. Ulteriori informazioni su di noi e la nostra gamma di soluzioni personalizzate per auto sono disponibili su www.autoadapt.com.

Di nuovo, grazie per la fiducia accordataci!

Autoadapt



Soluzioni sicure per
l'adattamento di vetture

*Per garantire la sicurezza degli utenti,
tutti i prodotti Autoadapt sono progettati
e testati secondo le regole e le norme
di direttiva vigenti.*

IT

Introduzioni

Funzionamento dell'attrezzo di applicazione

- 66 Modello con rotazione verso destra
- 68 Modello con rotazione verso sinistra

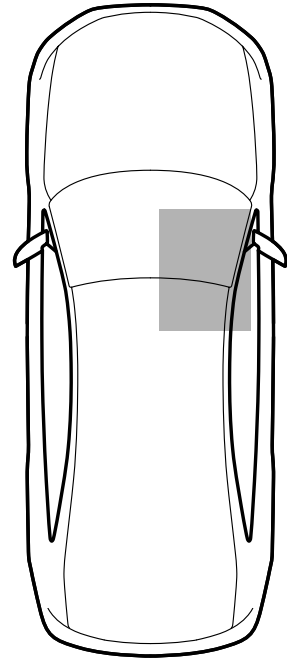
Adattamento delle staffe

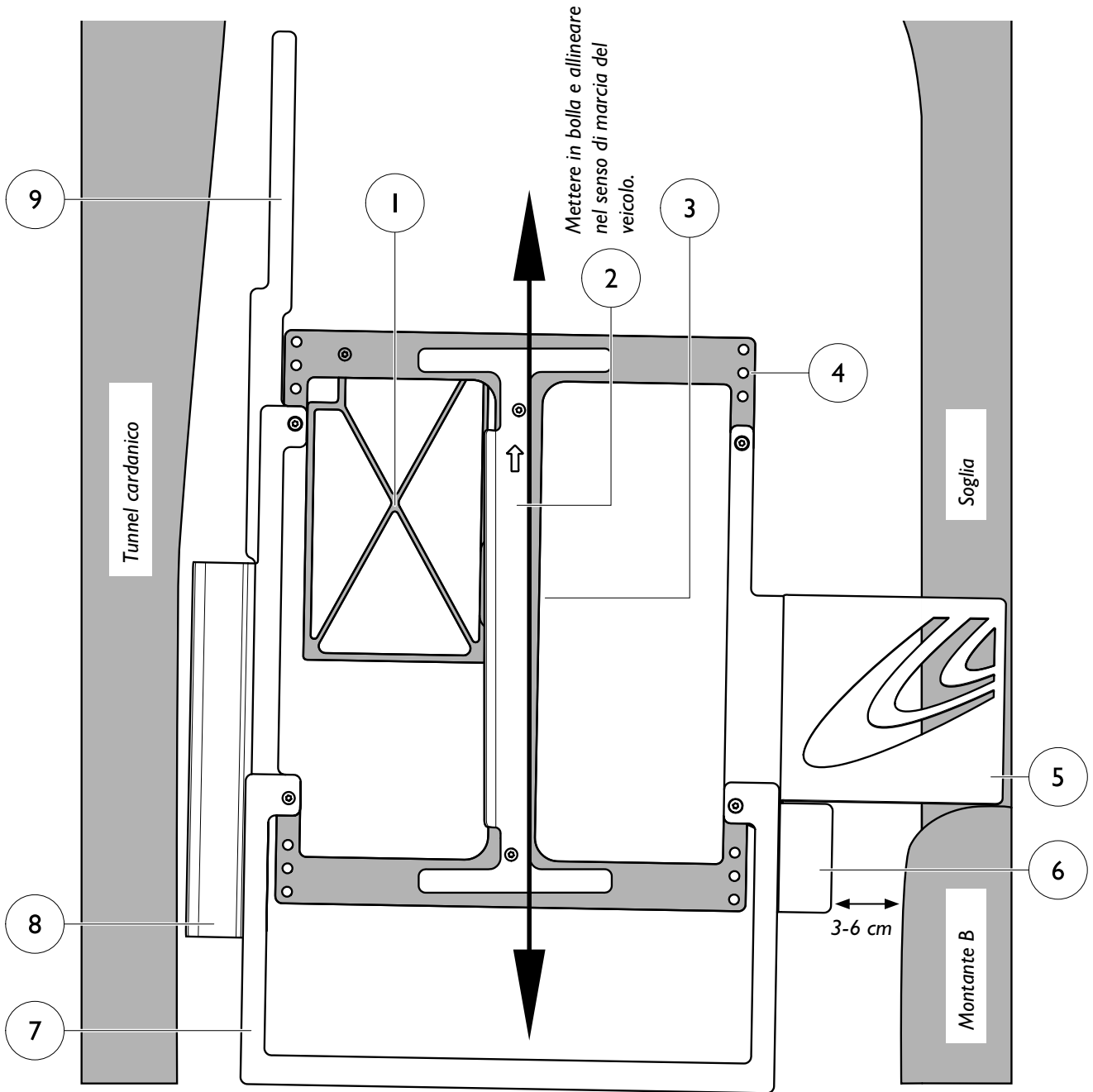
- 70 Contenuto della confezione
- 71 Posizionamento dell'attrezzo di applicazione nel veicolo
- 73 Adattamento delle staffe
- 74 Adattamento degli angolari
- 75 Montaggio della staffa nel veicolo

Funzionamento dell'attrezzo di applicazione

Modello con rotazione verso destra

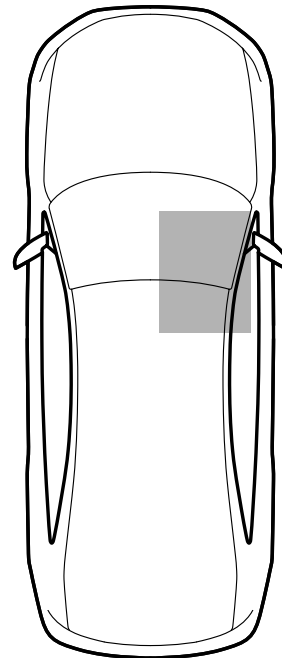
1. La parte dell'attrezzo di applicazione evidenziata in grigio corrisponde alla piastra base di Turny Low Vehicle e il telaio a croce corrisponde al segmento antiurto dell'unità. Il telaio a croce non deve poggiare sulla staffa laterale, ma deve essere posizionato lateralmente affinché l'installazione risulti orizzontale e stabile.
2. Assicura l'inclinazione corretta (4°) e l'angolazione ottimale (1°) di Turny Low Vehicle. Mettere in bolla e allineare nel senso di marcia del veicolo.
3. Foro nella piastra base per il cablaggio in uscita da Turny Low Vehicle (non visibile in figura).
4. Tre punti di fissaggio in ogni angolo per il montaggio di Turny Low Vehicle sulla staffa laterale.
5. Deve poggiare sul montante B, e se possibile sulla soglia, durante l'adattamento della staffa laterale.
6. Mostra la posizione di Turny Low Vehicle rispetto al montante B. Programmando una piccola distanza rispetto al montante B si ottiene un minor spazio per le gambe, ma il sedile sporge maggiormente dal veicolo. Una distanza elevata, invece, comporta un maggiore spazio per le gambe, ma limita la sporgenza del sedile dal veicolo.
7. Mostra lo spazio necessario per spostare all'indietro Turny Low Vehicle e accedere ai punti di fissaggio anteriori in caso di montaggio sulla staffa laterale. Turny Low Vehicle può essere arretrato di altri 10 cm.
8. Mostra la posizione di Turny Low Vehicle rispetto al tunnel cardanico.
9. Mostra il finecorsa anteriore programmabile di Turny Low Vehicle.

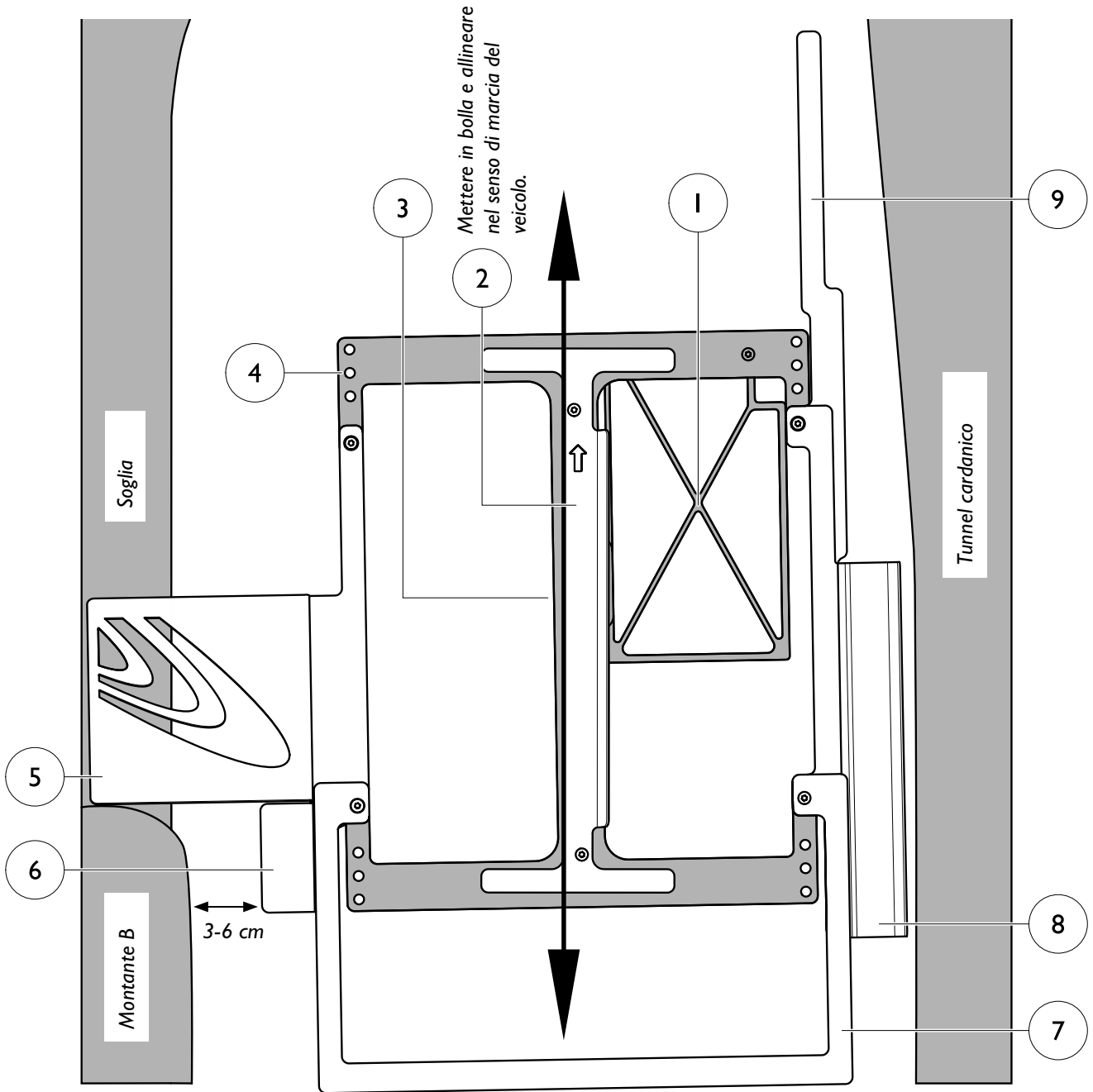




Modello con rotazione verso sinistra

1. La parte dell'attrezzo di applicazione evidenziata in grigio corrisponde alla piastra base di Turny Low Vehicle e il telaio a croce corrisponde al segmento antiurto dell'unità. Il telaio a croce non deve poggiare sulla staffa laterale, ma deve essere posizionato lateralmente affinché l'installazione risulti orizzontale e stabile.
2. Assicura l'inclinazione corretta (4°) e l'angolazione ottimale (1°) di Turny Low Vehicle. Mettere in bolla e allineare nel senso di marcia del veicolo.
3. Foro nella piastra base per il cablaggio in uscita da Turny Low Vehicle (non visibile in figura).
4. Tre punti di fissaggio in ogni angolo per il montaggio di Turny Low Vehicle sulla staffa laterale.
5. Deve poggiare sul montante B, e se possibile sulla soglia, durante l'adattamento della staffa laterale.
6. Mostra la posizione di Turny Low Vehicle rispetto al montante B. Programmando una piccola distanza rispetto al montante B si ottiene un minor spazio per le gambe, ma il sedile sporge maggiormente dal veicolo. Una distanza elevata, invece, comporta un maggiore spazio per le gambe, ma limita la sporgenza del sedile dal veicolo.
7. Mostra lo spazio necessario per spostare all'indietro Turny Low Vehicle e accedere ai punti di fissaggio anteriori in caso di montaggio sulla staffa laterale. Turny Low Vehicle può essere arretrato di altri 10 cm.
8. Mostra la posizione di Turny Low Vehicle rispetto al tunnel cardanico.
9. Mostra il finecorsa anteriore programmabile di Turny Low Vehicle.





Adattamento delle staffe

Contenuto della confezione



È assolutamente vietato effettuare saldature nella struttura. La staffa è stata sottoposta a crash test e omologata esclusivamente per il tipo di installazione descritto nel presente manuale.



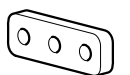
x 20 Vite M8x20



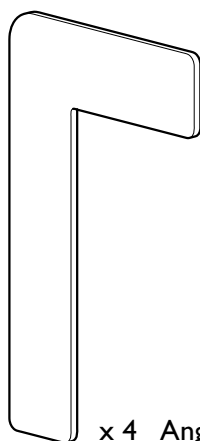
x 8 Rondella 8,4x16x1,6



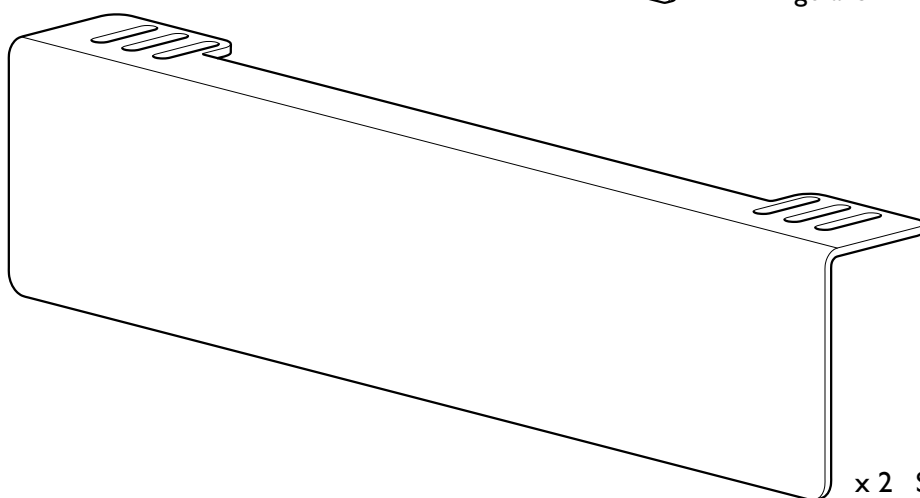
x 4 Piatto a due fori



x 4 Piatto a tre fori



x 4 Angolare

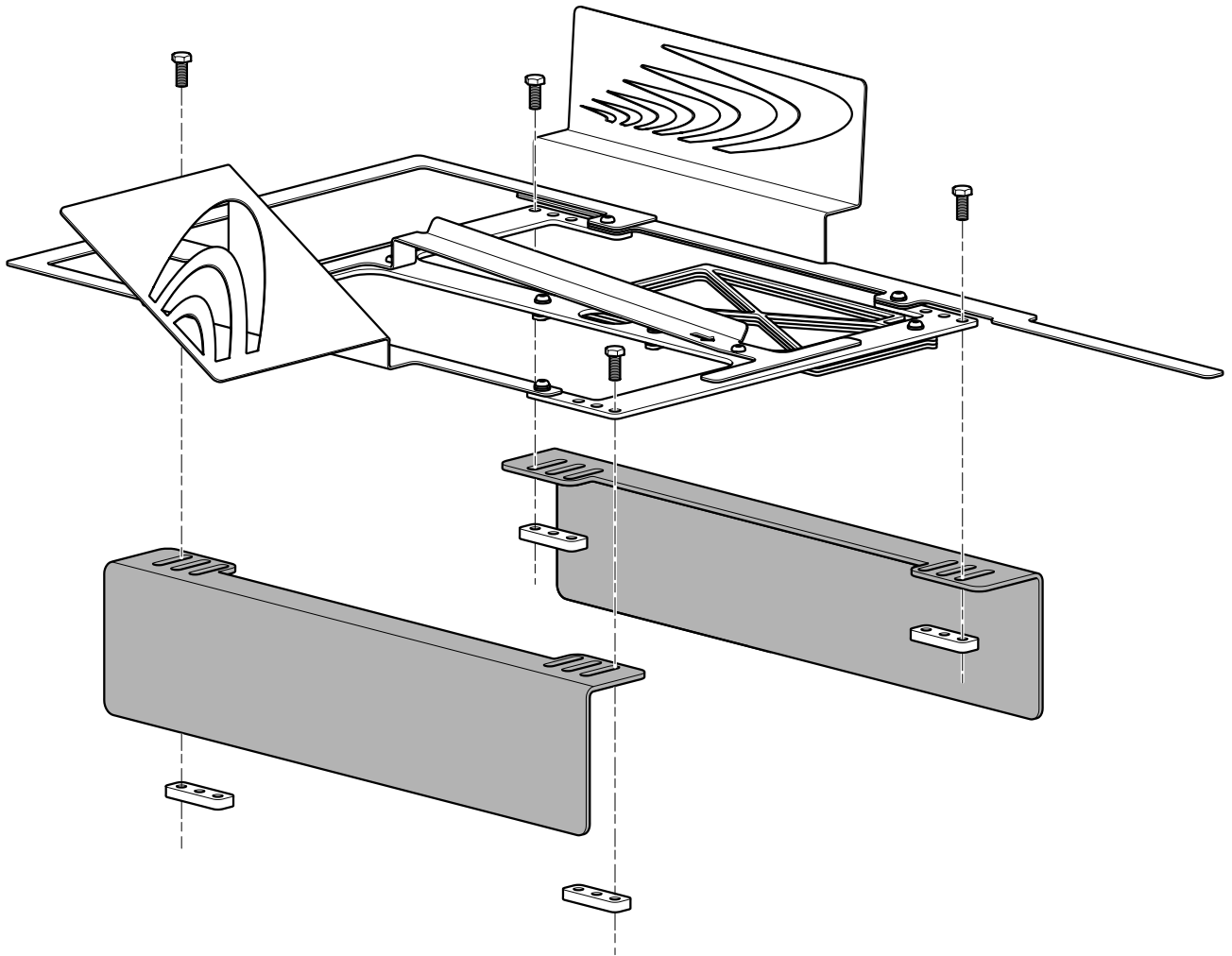


x 2 Staffa a "L"

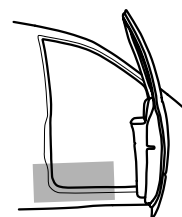
(chiamata semplicemente staffa nelle pagine seguenti)

Posizionamento dell'attrezzo di applicazione nel veicolo

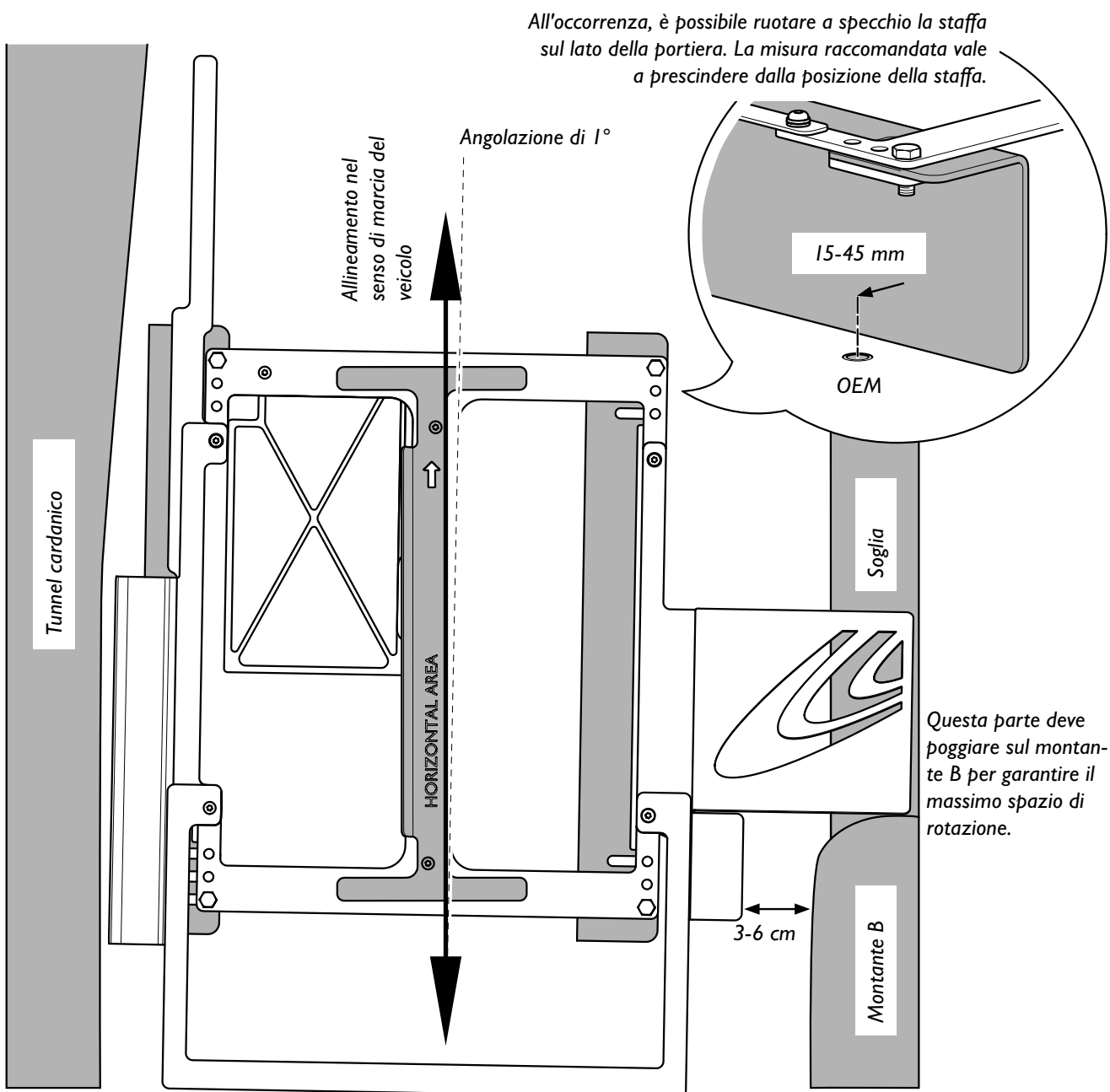
- I Tutte le figure in questo capitolo mostrano l'installazione di un Turny Low Vehicle con rotazione verso destra. La procedura per il modello con rotazione verso sinistra è identica. Iniziare montando le staffe sull'attrezzo di applicazione. Avvitare le viti senza serrare per regolare più facilmente la posizione delle staffe nel veicolo.



- 2 Sistemare l'attrezzo di applicazione nel veicolo e allineare la parte contrassegnata con "HORIZONTAL AREA" nel senso di marcia del veicolo. In questo modo si assicura un'angolazione ottimale di 1 grado. È raccomandata un'angolazione di 0-2 gradi. Regolare quindi lateralmente le staffe. Affinché l'installazione risulti stabile, la staffa deve distare 15-45 mm dal centro dell'attacco del sedile OEM. Una distanza di almeno 15 mm evita anche che la testa della vite entri a contatto con la parte arrotondata dell'angolare piegato durante il montaggio. Con l'attrezzo di applicazione, controllare che lo spazio per il movimento di Turny Low Vehicle sia sufficiente. All'occorrenza, è possibile ruotare a specchio la staffa sul lato della portiera per ottenere una posizione ottimale. La staffa sul lato del tunnel cardanico non deve essere ruotata in quanto interferirebbe con il segmento antiurto di Turny Low Vehicle.



Sistemare le staffe in modo che siano il più possibile parallele fra loro. A tal fine, l'attacco del sedile OEM può trovarsi su entrambi i lati della staffa (soluzione alternativa corretta).



Adattamento delle staffe

- I Turny Low Vehicle deve essere inclinato in modo che il bordo posteriore si trovi 4 gradi più in basso. L'inclinazione è corretta quando la parte contrassegnata con "HORIZONTAL AREA" è in bolla. In molti casi il pianale del veicolo presenta questa inclinazione, quindi è sufficiente regolare le staffe in altezza.

Tracciare innanzitutto le seguenti misure. Contestualmente, determinare la conformazione degli angolari, vedere pagina seguente.

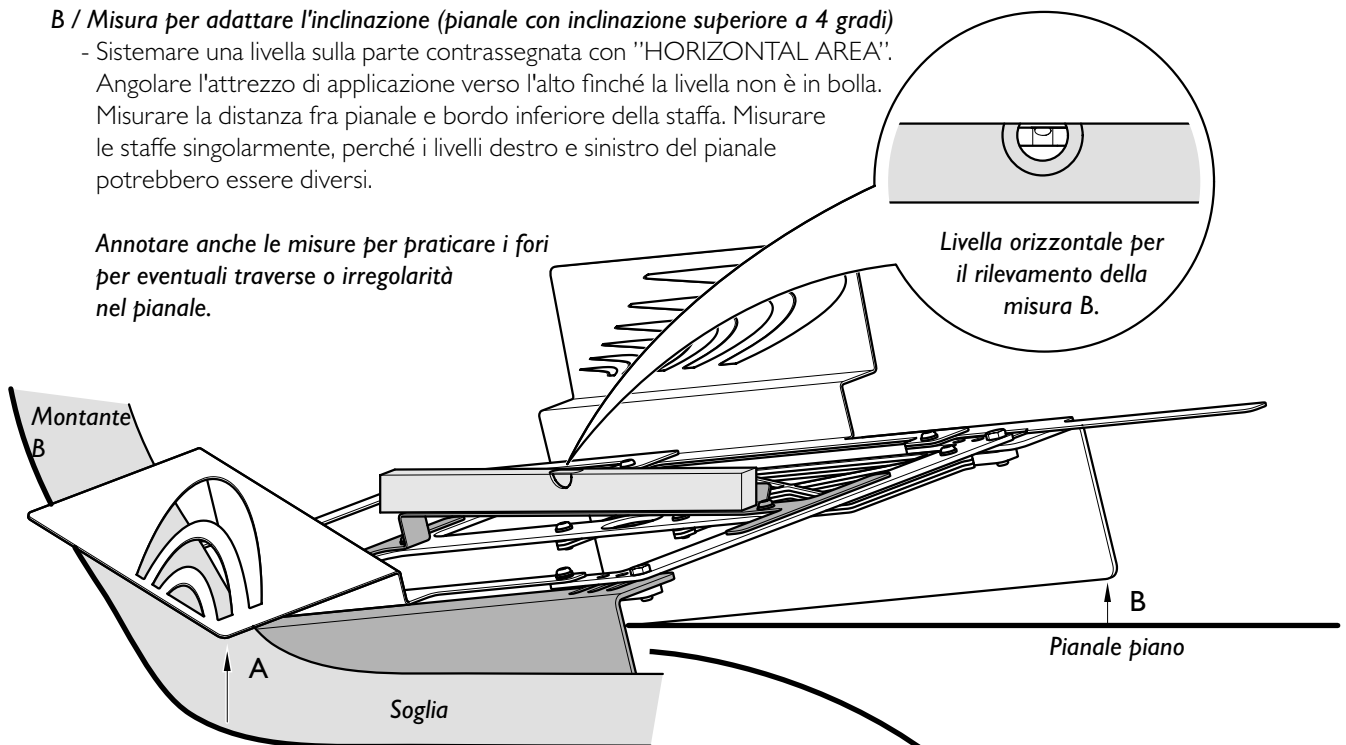
A / Misura per adattare l'altezza (in tutti i casi)

- **Non utilizzare** una livella. Misurare la distanza fra soglia e attrezzo di applicazione.

B / Misura per adattare l'inclinazione (pianale con inclinazione superiore a 4 gradi)

- Sistemare una livella sulla parte contrassegnata con "HORIZONTAL AREA". Angolare l'attrezzo di applicazione verso l'alto finché la livella non è in bolla. Misurare la distanza fra pianale e bordo inferiore della staffa. Misurare le staffe singolarmente, perché i livelli destro e sinistro del pianale potrebbero essere diversi.

Annotare anche le misure per praticare i fori per eventuali traverse o irregolarità nel pianale.



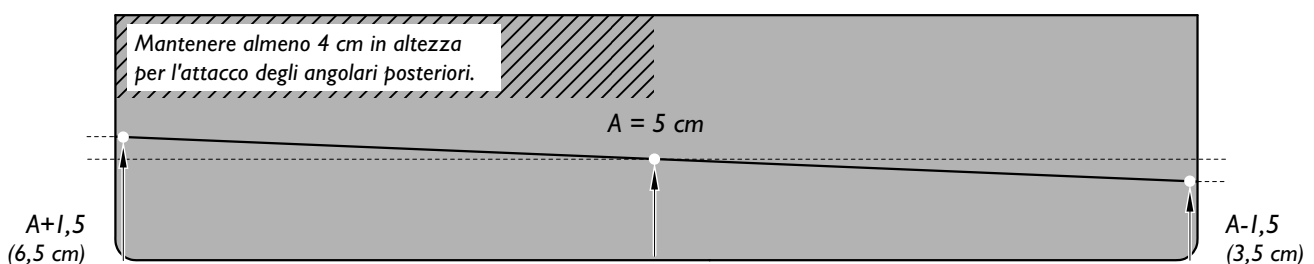
- 2 Staccare le staffe dall'attrezzo di applicazione, tracciare le misure e tagliare. Il seguente esempio illustra come si devono tracciare le misure qualora occorra regolare sia altezza che inclinazione.

A = 4,5 cm

- aggiungere 0,5 cm per lasciare spazio all'angolare o al tappetino.

B = 3 cm

- dividere la misura per due e sottrarla o aggiungerla alla misura A per ottenere l'inclinazione corretta.

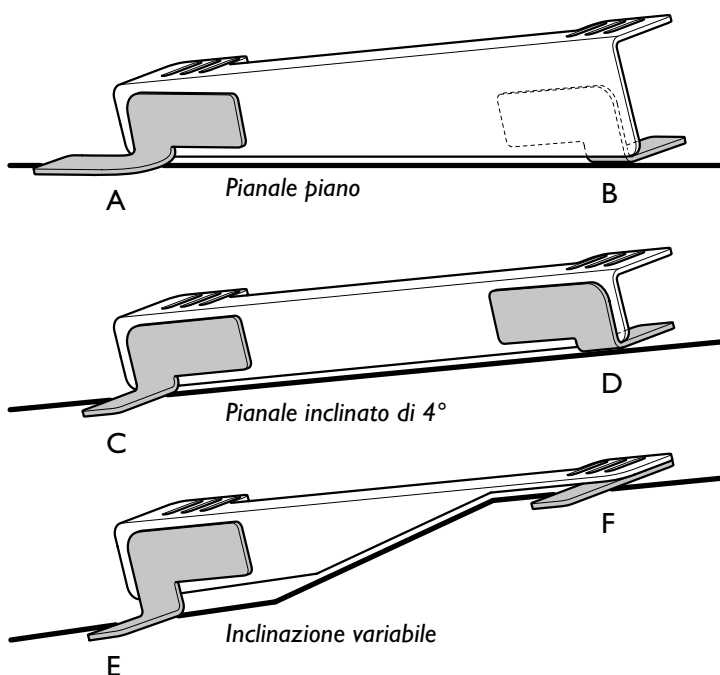


Adattamento degli angolari

1 Piegare, ruotare e sistemare gli angolari in base alle condizioni del veicolo. Tuttavia, la parte corta dell'angolare deve sempre essere montata contro la parte interna o esterna della staffa. Determinare il montaggio migliore in base alle condizioni del veicolo e ai requisiti estetici. La versatilità elevata della struttura semplifica l'adattamento consentendo una certa tolleranza di regolazione durante il montaggio.

Per ottenere una struttura stabile, gli angolari devono essere sistemati verso i lati corti delle staffe, il più possibile distanti l'uno dall'altro. Determinare innanzitutto la posizione dell'angolare, quindi piegarlo o ruotarlo verso l'attacco del sedile OEM. Ricordare che la staffa deve distare 15-45 mm dal centro dell'attacco del sedile OEM.

Esempi di staffe e angolari adattati



A / Angolare ruotato per raggiungere un attacco più lontano.

B / Angolare piegato nascosto all'interno della staffa.

C / Angolare piegato posizionato all'esterno della staffa.

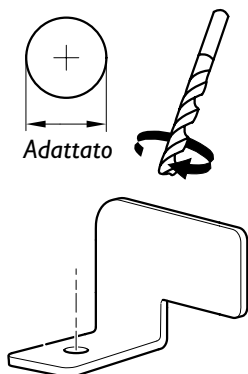
D / Angolare piegato che funge da distanziale fra il tappetino e la staffa.

E / Angolare piegato utilizzato per regolare l'altezza del bordo posteriore della staffa.

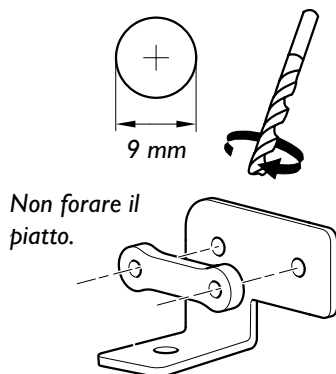


F / Solo per gli angolari anteriori. Posizionato sotto la staffa per ridurre l'altezza dell'installazione.

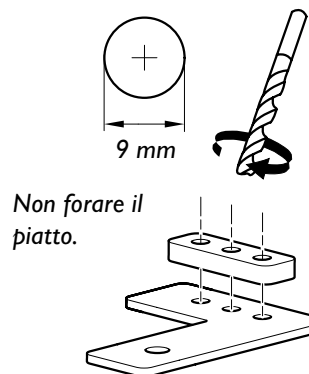
2 Praticare i fori del diametro corretto per l'attacco del sedile OEM. Centrare i fori per la massima stabilità.



Praticare i fori per il fissaggio alla staffa. Utilizzare il piatto a due fori come sagoma per tracciare le posizioni dei fori.



Se si utilizza l'alternativa F sopra, utilizzare il piatto a tre fori come sagoma per tracciare le posizioni dei fori.



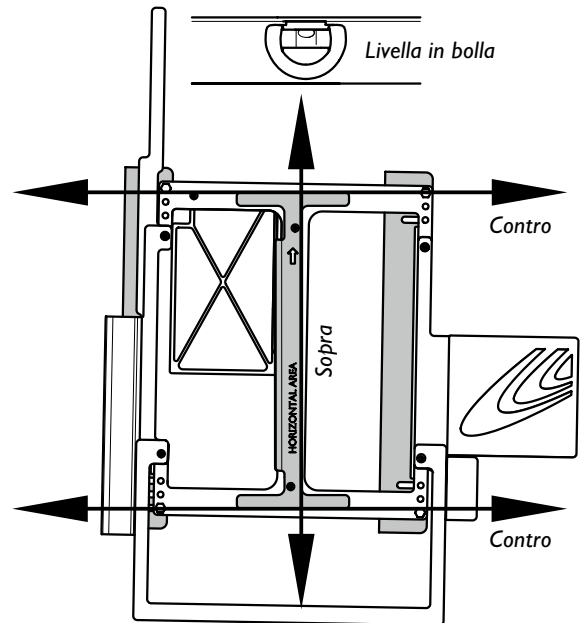
Montaggio della staffa nel veicolo

- 1 Montare tutti gli angolari nell'attacco del sedile OEM nel pianale. Utilizzare un distanziale per compensare lo spessore del tappetino.
- 2 Fissare nuovamente le staffe all'attrezzo di applicazione e risistemarlo nella posizione desiderata nel veicolo.



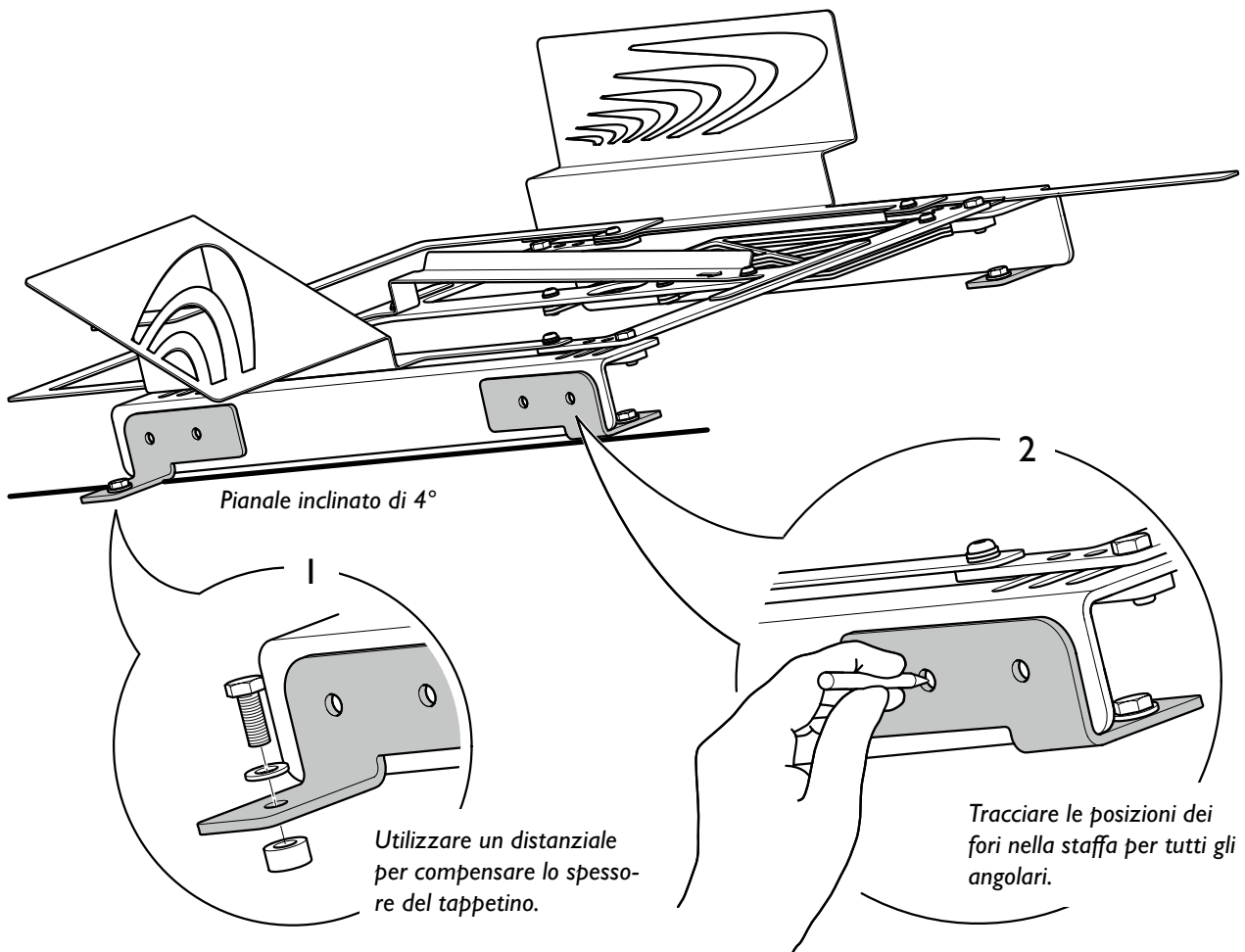
Punti 2 e 3 - Allineare una livella contro e sopra la parte contrassegnata con "HORIZONTAL AREA" nei modi indicati dalle frecce. Per un'installazione corretta, la livella deve essere in bolla in tutte e tre le posizioni. Questa condizione è indispensabile per il corretto funzionamento del prodotto.

Tracciare le posizioni dei fori per gli angolari nelle staffe. Staccare quindi le staffe dall'attrezzo di applicazione e praticare i fori. Utilizzare una punta da 9 mm.



IT

Installazione

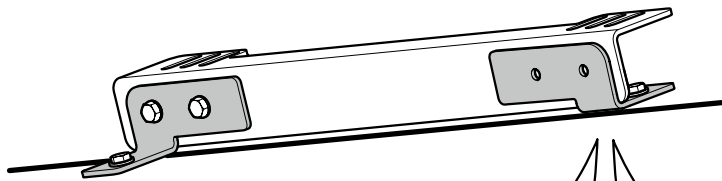


Come accessori, sono disponibili distanziali da 5-45 mm di altezza. Per maggiori informazioni, contattare Autoadapt Support.

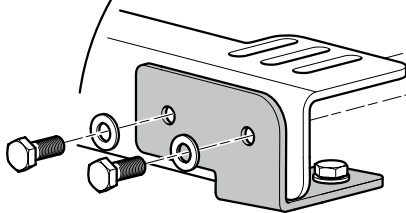
3 Montare le staffe sugli angolari. Le alternative 1 e 2 sono valide per tutti i tipi di angolari piegati e ruotati.



L'alternativa 3 è valida solamente per il montaggio degli angolari anteriori come mostrato nell'esempio F nel capitolo "Adattamento degli angolari".

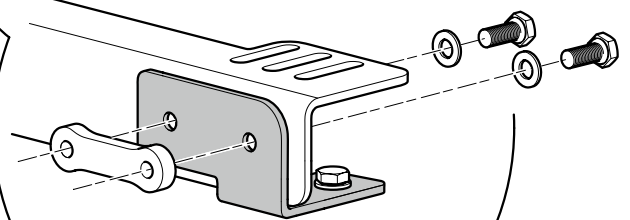


Alt. 1

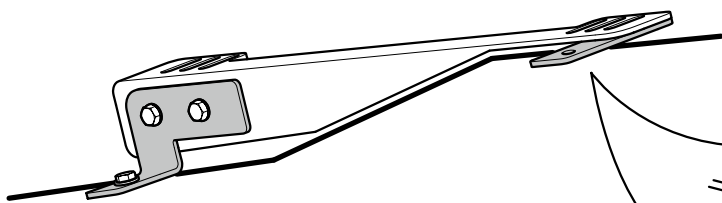


Montare le viti dall'esterno verso l'interno. È importante montare la rondella insieme alla vite.

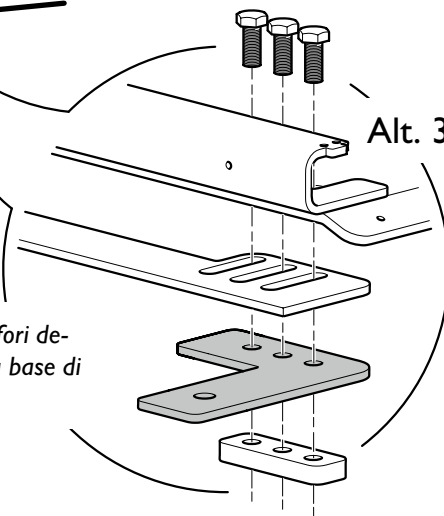
Alt. 2



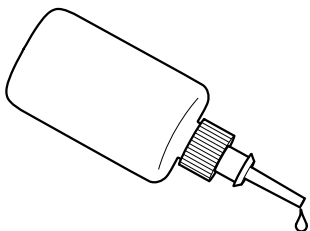
Montare le viti dall'interno verso l'esterno. È importante montare la rondella insieme alla vite.



Alt. 3



Utilizzare le viti e il piatto a tre fori destinati al montaggio della piastra base di Turny Low Vehicle sulle staffe.



Applicare bloccafili su tutti i giunti a vite al termine dell'installazione.



Accredited by SWEDAC as testing laboratory in accordance with ISO/IEC 17025:2005
Quality system certified in accordance with ISO 9001:2008

Illustrations, descriptions and specifications in the user manual are based on current product information.
Autoadapt reserves the right to make alterations without previous notice.

© 2015 Autoadapt AB



www.autoadapt.com

facebook.com/autoadapt
twitter.com/autoadapt

AUTOADAPT AB

Åkerivägen 7
S-443 61 Stenkullen
Sweden
Phone: +46 302 254 00
E-mail: info@autoadapt.com



Worldwide Safe Mobility Solutions

Included in our corporate group are Autoadapt,
BraunAbility, Bruno, Unwin and Foca-Braun.